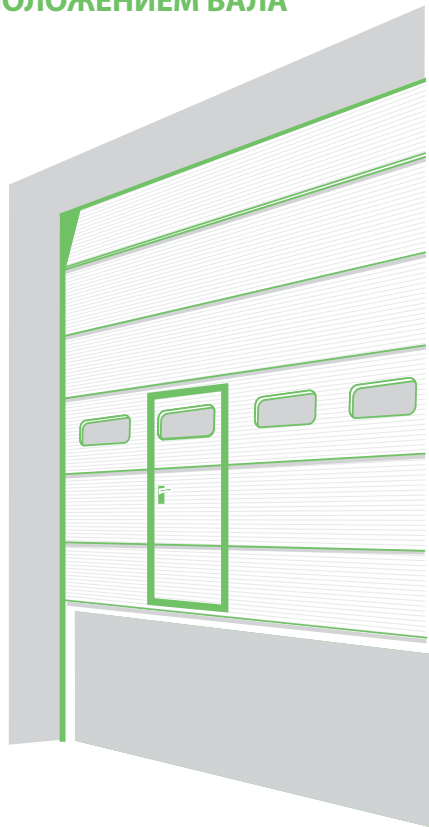


# ИНСТРУКЦИЯ ПО МОНТАЖУ

## ВОРОТА СЕКЦИОННЫЕ ПРОМЫШЛЕННЫЕ



**НАКЛОННЫЙ ВЫСОКИЙ МОНТАЖ  
С НИЖНИМ РАСПОЛОЖЕНИЕМ ВАЛА**





# ИНСТРУКЦИЯ ПО МОНТАЖУ ВОРОТА ПРОМЫШЛЕННЫЕ НАКЛОННЫЙ ВЫСОКИЙ МОНТАЖ С НИЖНИМ РАСПОЛОЖЕНИЕМ ВАЛА

ФЛГУ.ВСП.00.019 ИМ

## СОДЕРЖАНИЕ

<b>1.</b>	<b>Общие указания .....</b>	<b>2</b>
1.1.	Оптимальная численность монтажной бригады .....	2
1.2.	Рекомендуемый набор инструментов и принадлежностей оснащения монтажной бригады .....	2
<b>2.</b>	<b>Меры безопасности .....</b>	<b>3</b>
<b>3.</b>	<b>Правила установки и крепления несущих конструкций ворот .....</b>	<b>4</b>
3.1.	Требования к установке .....	4
3.2.	Правила крепления несущих конструкций ворот .....	4
3.3.	Крепёжные изделия для крепления элементов ворот к несущим конструкциям .....	6
3.4.	Выполнение отверстий под крепёж .....	6
3.5.	Требования к проемам помещения .....	7
3.6.	Проверка готовности проема .....	7
<b>4.</b>	<b>Монтаж ворот .....</b>	<b>8</b>
4.1.	Проведение подготовительных работ перед монтажом .....	8
4.2.	Сборка мерной планки .....	8
4.3.	Установка уплотнительных вставок в опорные стойки .....	9
4.4.	Сборка вертикальной рамки несущего каркаса ворот .....	9
4.5.	Монтаж несущего каркаса ворот .....	11
4.6.	Крепление горизонтальных направляющих к потолочным конструкциям .....	18
4.7.	Установка несущей балки .....	22
4.8.	Установка вала в сборе с пружинами .....	24
4.9.	Установка полотна. Ворота без калитки .....	33
4.10.	Установка полотна. Ворота с калиткой .....	40
4.11.	Регулировка натяжения тросов .....	46
4.12.	Натяжение пружин .....	47
4.13.	Установка элементов управления воротами (стандартная комплектация) .....	48
4.14.	Установка пружинных демпферов .....	51
4.15.	Установка элементов управления воротами (дополнительная комплектация) .....	52
<b>5.</b>	<b>Проведение работ по окончательной отделке .....</b>	<b>58</b>
<b>6.</b>	<b>Наладка, опробование и проверка изделия .....</b>	<b>58</b>
<b>7.</b>	<b>Сдача смонтированного изделия .....</b>	<b>59</b>
	<b>Приложение а. Принцип действия храповой муфты .....</b>	<b>61</b>
	<b>Приложение б. Меры безопасности .....</b>	<b>62</b>

Надлежащий монтаж секционных ворот является неотъемлемым условием обеспечения высоких потребительских свойств изделия.

В Инструкции приведены рекомендуемый порядок выполнения и описание основных операций типового технологического процесса по монтажу ворот, а также перечень необходимых инструментов и принадлежностей.

Настоящая Инструкция может быть использована в качестве руководящего документа при обучении и работе технического персонала. Она составлена на основании нашего опыта и знаний. Все существующие нормы и правила, распространяющиеся на монтаж ворот, должны неукоснительно соблюдаться.

Содержание данного документа не может являться основой для юридических претензий. Компания «Алютех» оставляет за собой право на внесение изменений и дополнений в конструкцию ворот и настоящую Инструкцию.

© 2011 by Alutech Door Systems

# 1. ОБЩИЕ УКАЗАНИЯ

## 1.1 ОПТИМАЛЬНАЯ ЧИСЛЕННОСТЬ МОНТАЖНОЙ БРИГАДЫ

Оптимальная численность монтажной бригады – 3 человека. При монтаже ворот с электроприводом в составе бригады должен быть слесарь-электромонтажник. Численность бригады может быть увеличена при монтаже ворот больших размеров.

Средневзвешенной нормой для монтажной бригады является монтаж одних ворот в течение 4–8 часов.

## 1.2 РЕКОМЕНДУЕМЫЙ НАБОР ИНСТРУМЕНТОВ И ПРИНАДЛЕЖНОСТЕЙ ОСНАЩЕНИЯ МОНТАЖНОЙ БРИГАДЫ

Наименование инструмента	Количество, шт.
Электроперфоратор	2
Электродрель	1
Шуруповерт аккумуляторный	1
Электрическая угловая отрезная машинка	1
Адаптер SDS с быстрозажимным патроном	2
Клепальный пистолет	1
Уровни строительные брусковые 1,5 и 0,5м	по 1
Ящик инструментальный	2
Молоток слесарный 400 гр.	2
Набор ударных инструментов (зубило, шлямбур, кернер, пробойник)	1
Ножовка универсальная со сменными полотнами	1
Ножницы по металлу	1
Кусачки боковые средние	1
Пассатижи большие	1
Набор напильников	1
Набор отверток твёрдосплавных	1
Отвертка магнитная с насадками	1
Отвертка электроиндикаторная	1
Набор шестигранных ключей	2
Набор торцовых головок и ключей	1
Набор рожковых и накидных ключей	1
Набор магнитных головок SDS	1
Набор сверл	1

Наименование инструмента	Количество, шт.
Бур по бетону Ø 6 мм L=160-200 мм	2
Бур по бетону Ø 8 мм L=200-260 мм	2
Бур по бетону Ø 10 мм L=550 мм	2
Бур по бетону Ø 12 мм L=550 мм	2
Бур по бетону Ø 14 мм L=750 мм	2
Набор метчиков	1
Вороток универсальный	1
Набор стамесок	1
Пистолет силиконовый	1
Прибор-тестер	1
Электропаяльник 60 Вт	1
Электроудлинитель не менее 30м	1
Лестница универсальная 4 сложений	1
Лестница универсальная трехсекционная (более 6м)	2
Штангенциркуль 125 мм	1
Рулетка 5 м	1
Рулетка 10 м	1
Очки защитные	2
Респиратор	2
Каска строительная	3
Комплект перчаток защитных	3
Аптечка универсальная	1

## 2. МЕРЫ БЕЗОПАСНОСТИ



Монтаж ворот должен производить только квалифицированный персонал, знающий конструкцию и технологический процесс монтажа ворот, прошедший обучение и инструктаж по технике безопасности.

Описание мер безопасности приведено в приложении Б.

### 3. ПРАВИЛА УСТАНОВКИ И КРЕПЛЕНИЯ НЕСУЩИХ КОНСТРУКЦИЙ ВОРОТ

#### 3.1 ТРЕБОВАНИЯ К УСТАНОВКЕ

Ворота должны быть расположены симметрично относительно вертикальной оси проема. При монтаже опорные стойки ворот должны быть выставлены по уровню в вертикальных плоскостях.

Опорные стойки должны прилегать к обрамлению проема по всей длине. Допускаются местные зазоры не более 5 мм. Разность длин диагоналей, замеренная по крайним точкам стоек, не должна быть более 2 мм.

Установка и выравнивание элементов изделия на стене перед их закреплением может осуществляться с помощью металлических прокладок, устанавливаемых в области точек крепления.

Точность установки изделия при монтаже контролируется строительным уровнем типоразмеров УС6-1 / УС6-4 1-й группы точности ГОСТ 9416-83 и рулеткой 8 м 2-й группы точности ГОСТ 7502-89. Допускается использование строительных уровней и рулеток других типов, но не ниже указанной группы точности.

#### 3.2 ПРАВИЛА КРЕПЛЕНИЯ НЕСУЩИХ КОНСТРУКЦИЙ ВОРОТ

Ворота должны быть надежно закреплены, чтобы не представлять потенциальной опасности для жизни и здоровья людей. Точки крепления изделий должны обеспечить равномерное распределение сил, действующих на изделия, и надежную передачу их на элементы строительной конструкции.

Выбор крепежного элемента осуществляется с учетом распределения нагрузок и прочности строительных конструкций. Строительные конструкции должны выдерживать разжимающее усилие, возникающее при затяжке крепежных элементов.

Деревянные заглушки, монтажную пену запрещается использовать в качестве средств крепежа.

При выполнении проема помещения из сплошных материалов, таких как бетон, естественный камень, цельный кирпич, закрепление несущих элементов ворот производится непосредственно к проему (рис. 1).

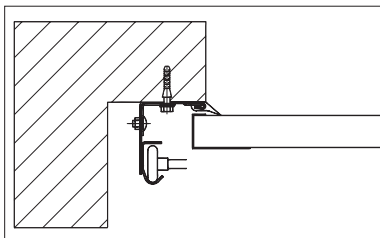


Рис. 1

При выполнении проема помещения из пустотелых материалов, таких как эффективный кирпич (пустотный керамический и силикатный кирпич), камни керамические щелевые и камни силикатные, а также из легких и ячеистых бетонов, газосиликатных блоков и других строительных материалов с невысокой прочностью на сжатие, рекомендуется производить оформление проема конструкцией из стального фасонного профиля (рис. 2).

Допускается закрепление несущих элементов ворот производить непосредственно к проему с использованием крепежных элементов с увеличенной глубиной анкерровки.

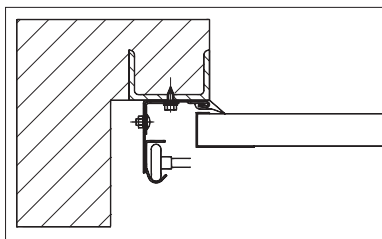


Рис. 2

При монтаже ворот на металлические конструкции необходимо использовать самонарезающие винты либо болты с гайками.

При невозможности установки металлического обрамления проема крепление ворот следует производить при помощи стяжных шпилек.

Усиление опорных стоек осуществляется угловыми кронштейнами, которые крепятся к проему и опорной стойке. Крепление к стойке осуществляется при помощи двух болтов М6х16 с полукруглой головкой и гаек с буртиком. Болты заводятся со стороны кронштейна через готовые пары отверстий в опорной стойке (рис. 3.1).

При расстоянии от края проема до боковой стены менее 125 мм угловые кронштейны устанавливаются внутри опорной стойки (рис. 3.2).

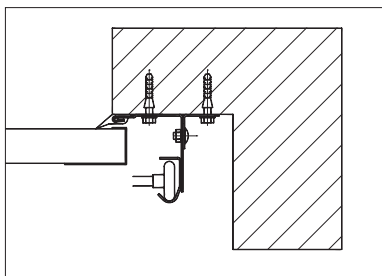


Рис. 3.1

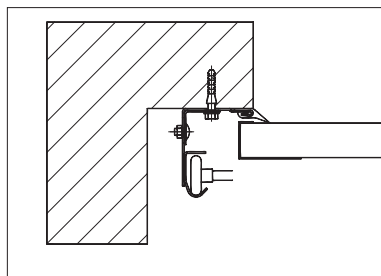


Рис. 3.2

### 3.3 КРЕПЕЖНЫЕ ИЗДЕЛИЯ ДЛЯ КРЕПЛЕНИЯ ЭЛЕМЕНТОВ ВОРОТ К НЕСУЩИМ КОНСТРУКЦИЯМ

При монтаже ворот могут применяться различные крепежные элементы, выбор которых зависит от характеристик материала проема.

Все крепежные детали должны быть стойкими к коррозии.

Распорные металлические рамные (анкерные) дюбели (рис.4.1), нейлоновые дюбели с вворачиваемыми винтами (рис.4.2) применяются при креплении ворот к стене, выполненной из бетона, кирпича полнотелого, керамзитобетона, природного камня и других подобных материалов.

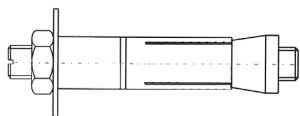


Рис. 4.1

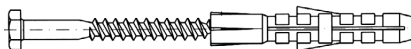


Рис. 4.2

Удлиненные пластмассовые дюбели с вворачиваемыми винтами (длиной 160 мм) применяются при креплении ворот к стене, выполненной из легких и ячеистых бетонов, кирпича с вертикальными пустотами, газосиликатных блоков, ракушечника

Наружный диаметр анкера или дюбеля - 10 мм.

Для крепления ворот к металлическим конструкциям необходимо использовать винты самонарезающие с наружным диаметром резьбы 8 мм (рисунок 4.3).

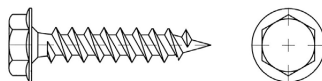


Рис. 4.3

Для обеспечения надежного прижима элементов конструкции ворот к строительным конструкциям под головки винтов или под гайки следует устанавливать стальные плоские шайбы, наружный диаметр которых 24...30 мм, толщина – 1,6 ...2,0 мм.

Винты должны быть изготовлены из стали с антикоррозионным покрытием толщиной не менее 9 мкм. Класс прочности винтов не ниже 5.6.

### 3.4 ВЫПОЛНЕНИЕ ОТВЕРСТИЙ ПОД КРЕПЕЖ.

Рекомендуются следующие режимы сверления для установки крепежных элементов в зависимости от материала стеновых конструкций:

- режим чистого сверления (без удара). Рекомендуется при выполнении отверстий в пустотелом кирпиче, легких и ячеистых бетонах, газосиликатных блоках, ракушечнике, а также в металлических конструкциях;
- режим сверления с легкими ударами рекомендуется при сверлении отверстий в полнотелом кирпиче;



- режим перфорирования рекомендуется для стен из бетона плотностью более 700 кг/м<sup>3</sup> и конструкций из натурального камня.

Глубина сверления отверстий должна быть более анкеруемой части дюбеля как минимум на один диаметр винта. Диаметр рассверливаемого отверстия не должен превышать диаметра дюбеля, при этом отверстие должно быть очищено от отходов сверления.

Минимальная глубина анкеровки дюбелей приведена в нижеследующей таблице:

Наименование стенового материала	Минимальная глубина, мм
Бетон	40
Кирпич полнотелый	40
Кирпич с вертикальными пустотами	60
Блоки из пористого природного камня	50
Легкие бетоны	60

### 3.5 ТРЕБОВАНИЯ К ПРОЕМАМ ПОМЕЩЕНИЯ

Обращаем внимание наших партнеров на то, что существенной предпосылкой монтажа с наименьшими затратами является качественная подготовка обрамления проема под установку ворот. Очень важно на начальной стадии точно произвести замер проема с указанием материала стен и их толщины.

Подготовленные проемы должны отвечать следующим требованиям:

- проемы должны иметь прямоугольную форму или другую, согласованную заказчиком и исполнителем, форму;
- поверхность плоскостей обрамления должна быть ровной и гладкой, без наплывов штукатурного раствора и трещин;
- отклонения рабочих поверхностей от вертикали и горизонтали не должны превышать 1,5 мм/м, но не более 5мм.;
- пространство, необходимое для монтажа ворот, должно быть свободно от строительных конструкций, трубопроводов отопления и вентиляции и т.п.

Если проемы подготовлены заказчиком с отклонениями от изложенных требований, Заказчик обязан устранить отклонения до начала монтажа ворот.

### 3.6 ПРОВЕРКА ГОТОВНОСТИ ПРОЕМА

Перед началом монтажа ворот необходимо убедиться в качестве подготовки проема (раздел 3.5).



Следует проверить соответствие существующих размеров пространства, необходимого для монтажа ворот, требованиям, изложенным в документе «Описание конструкций и технические данные для монтажа промышленных ворот».

## 4. МОНТАЖ ВОРОТ

### 4.1 ПРОВЕДЕНИЕ ПОДГОТОВИТЕЛЬНЫХ РАБОТ ПЕРЕД МОНТАЖОМ

Перед монтажом необходимо с обеих сторон проема нанести установочные метки (рисунок 5). Метки наносятся на расстоянии 1 м от нулевой отметки (уровня чистого пола) с использованием гибкого жидкостного уровня или брускового уровня, применяемого с мерной планкой (перемычкой из комплекта ворот).

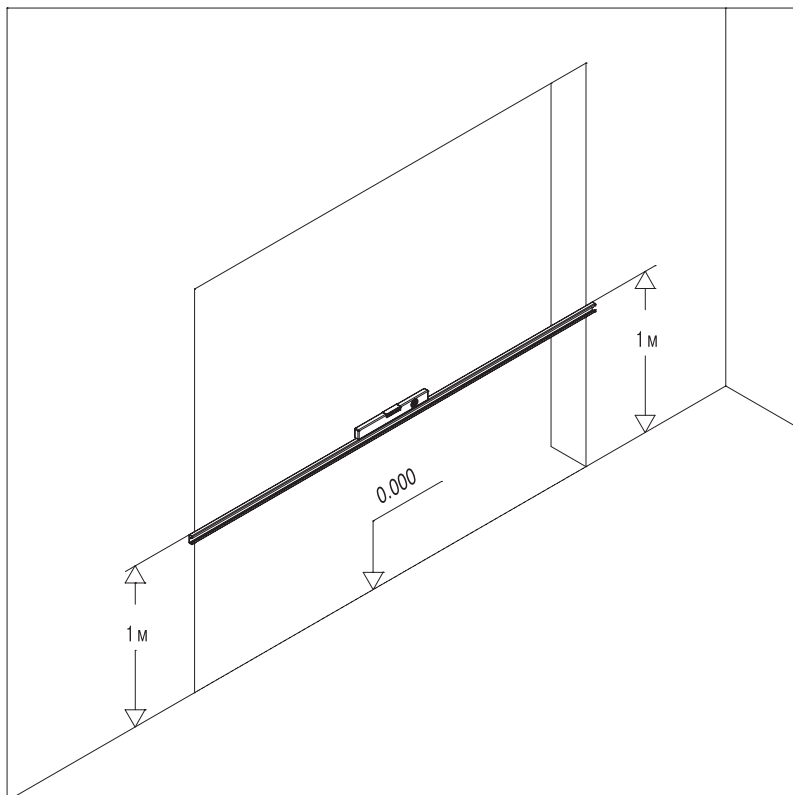


Рис. 5. Нанесение установочных меток

### 4.2 СБОРКА МЕРНОЙ ПЛАНКИ

Сборка мерной планки (рис. 6) производится в следующем порядке:

- установить с торцов перемычки кронштейны мерной планки
- закрепить кронштейны при помощи двух болтов М8×25 с полукруглой головкой и гаек с буртиком.

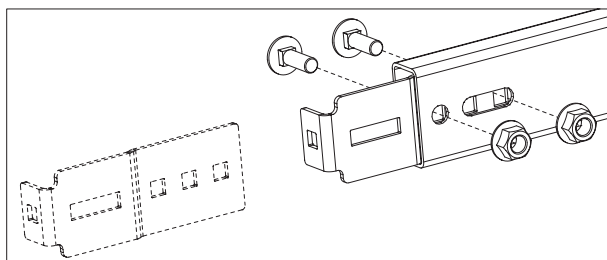


Рис. 6. Сборка мерной планки

### 4.3 УСТАНОВКА УПЛОТНИТЕЛЬНЫХ ВСТАВОК В ОПОРНЫЕ СТОЙКИ

Перед монтажом необходимо распаковать опорные стойки и установить в них уплотнительные вставки.

Установка уплотнительной вставки в опорную стойку показана на рис.7.

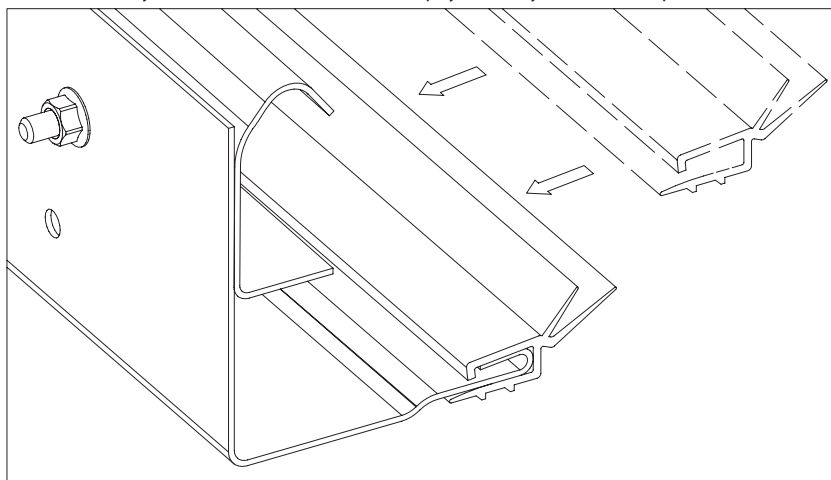


Рис. 7. Установка уплотнительной вставки

### 4.4 СБОРКА ВЕРТИКАЛЬНОЙ РАМКИ НЕСУЩЕГО КАРКАСА ВОРОТ

В промышленных воротах наклонного высокого монтажа с нижним расположением вала опорные стойки выпускаются в двух вариантах исполнения: цельные стойки и составные стойки. В настоящей Инструкции рассматривается вариант ворот с цельными опорными стойками.

Вертикальная рама несущего каркаса состоит из трех основных элементов – двух опорных стоек и мерной планки (рис.8).

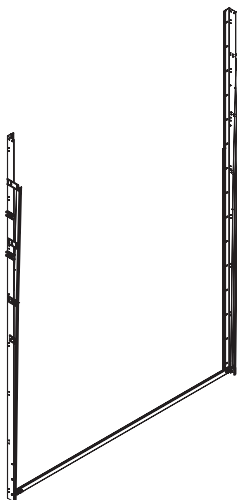


Рис. 8. Вертикальная рамка несущего каркаса в сборе

Сборка вертикальной рамки несущего каркаса производится в следующем порядке:

- отвернуть гайки нижних пресс-болтов М6х16, крепящих вертикальную направляющую к опорной стойке, извлечь пресс-болты (рис.9.1);

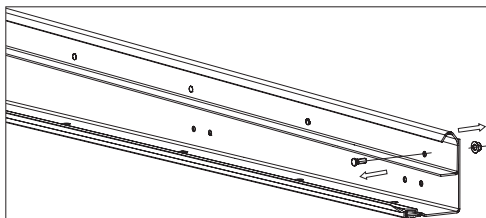


Рис. 9.1

- установить мерную планку между опорными стойками;
- установить пресс-болты, заводя их снаружи опорной стойки (рис.9.2). Установить и затянуть гайки.

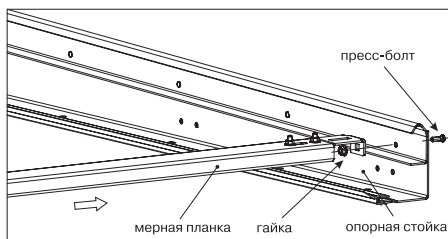
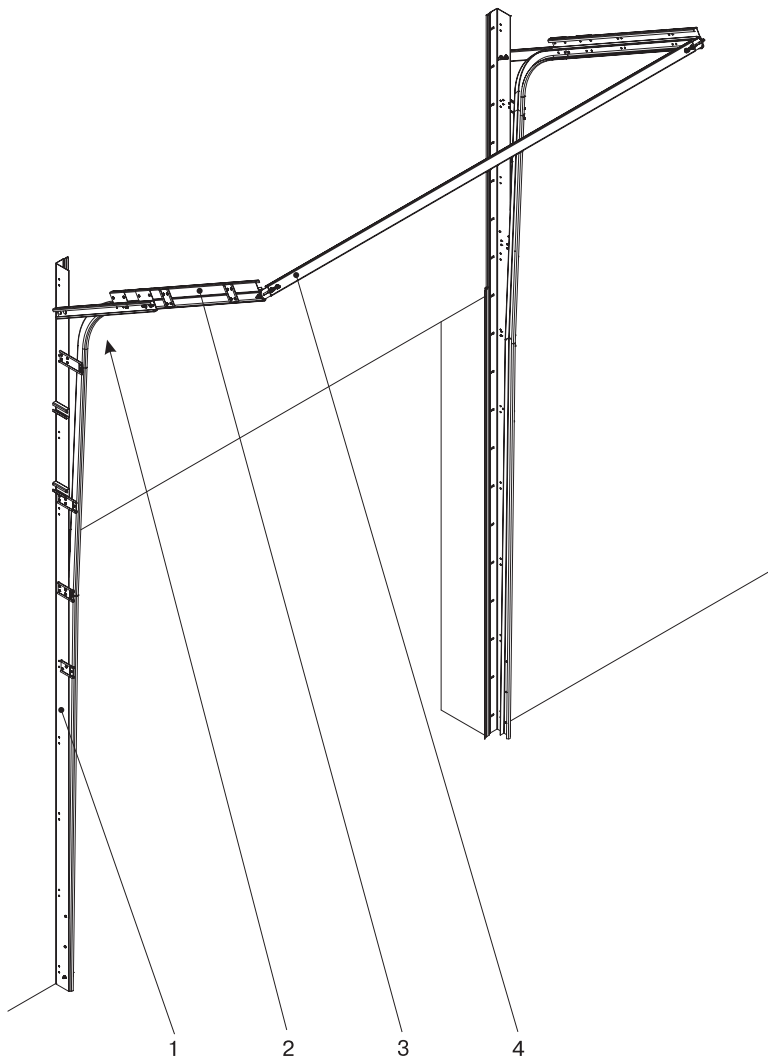


Рис. 9.2. Крепление мерной планки к опорной стойке

## 4.5 МОНТАЖ НЕСУЩЕГО КАРКАСА ВОРОТ

Несущий каркас ворот состоит из двух опорных стоек (1) с вертикальными направляющими и уплотнительными вставками, двух радиусных профилей (2), двух горизонтальных направляющих (3) и задней перемычки (4). Схема несущего каркаса представлена на рис.10.



- 1 – Опорная стойка с вертикальной направляющей и уплотнительной вставкой
- 2 – Профиль радиусный
- 3 – Направляющая горизонтальная
- 4 – Перемычка задняя

Рис. 10. Схема несущего каркаса ворот

#### 4.5.1 КРЕПЛЕНИЕ ВЕРТИКАЛЬНОЙ РАМКИ НЕСУЩЕГО КАРКАСА ВОРОТ

1. Крепление собранной вертикальной рамки несущего каркаса ворот к проему (рис.11) производится в следующем порядке:

- приложить рамку к проему и выставить ее симметрично относительно проема;
- выставить и зафиксировать рамку в вертикальной плоскости, совместив просечки в опорных стойках с метровыми метками на проеме ;

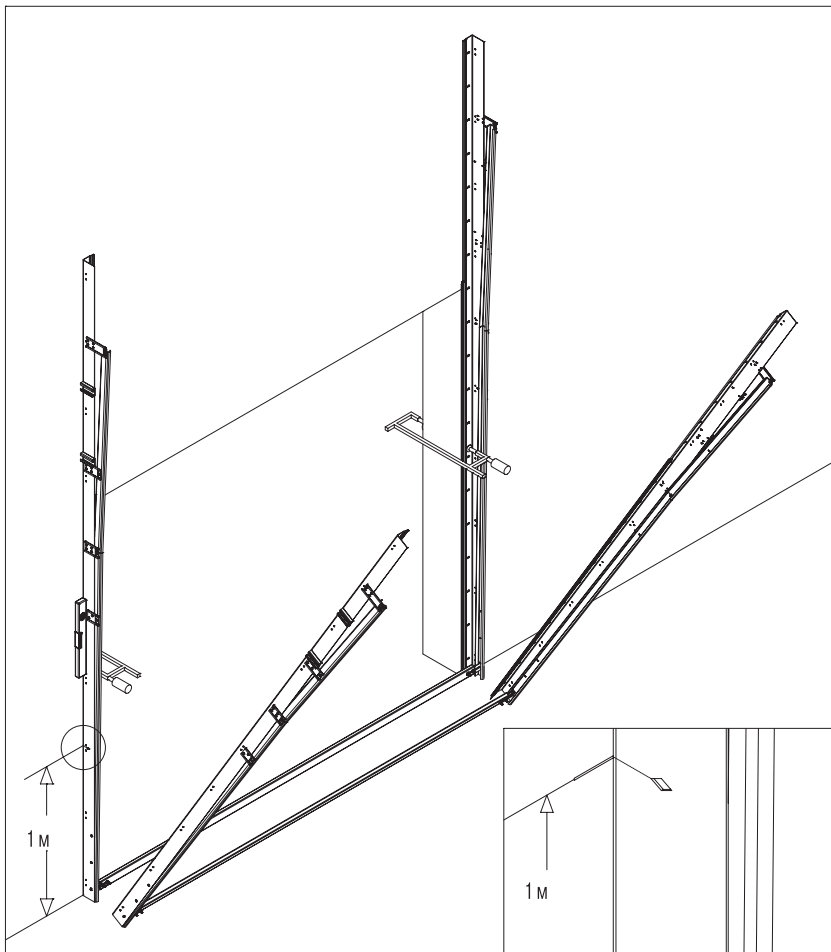


Рис. 11

- закрепить на стойках усиливающие боковые кронштейны при помощи болтов М6×16 с полукруглой головкой и гайк с буртиком. На рис.12.1 показан вариант установки усиливающих боковых кронштейнов снаружи опорных стоек, на рис.12.2 – внутри;

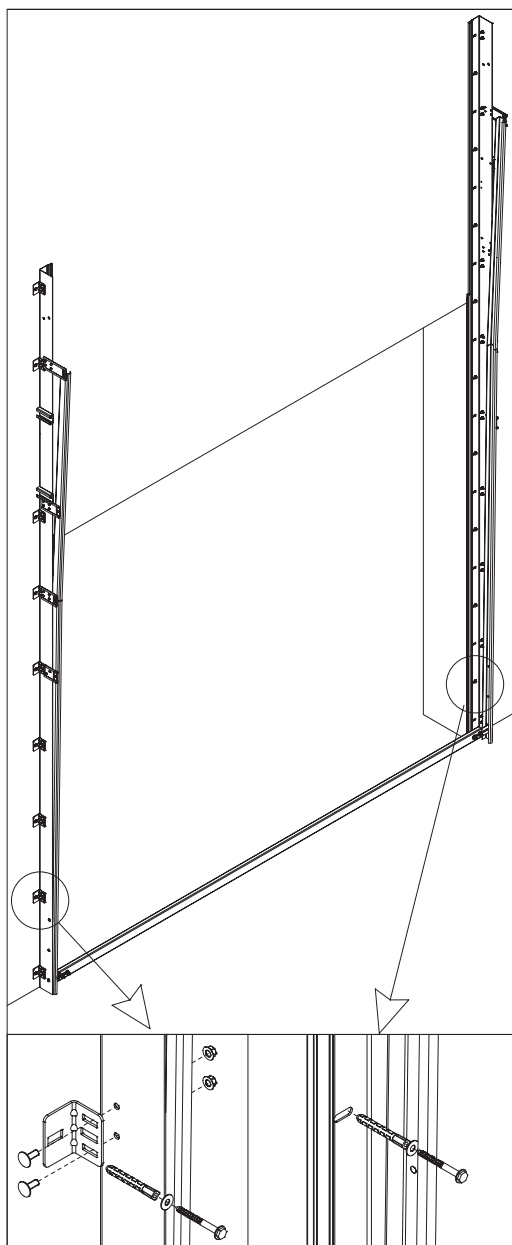


Рис. 12.1

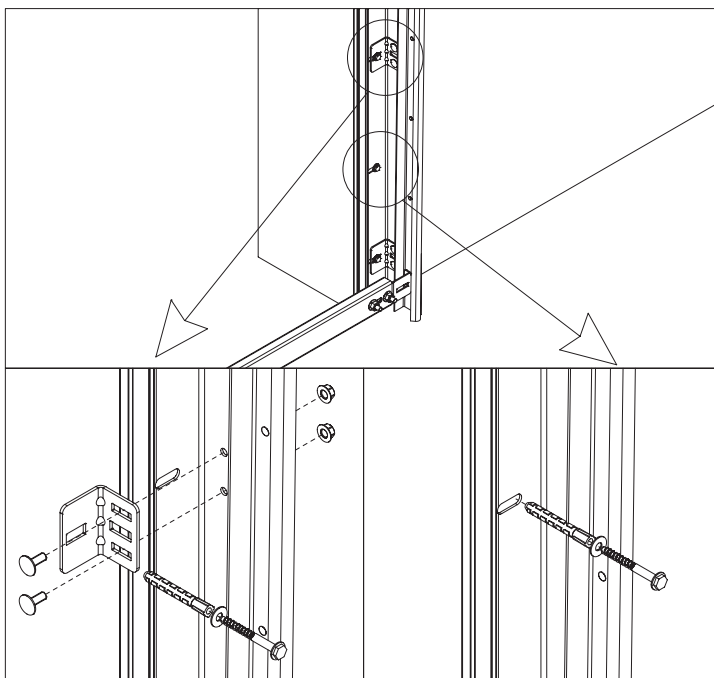


Рис. 12.2

- разметить на стене места расположения отверстий для установки крепежных элементов (дюбелей, саморезов и т.п.).

Схема расположения элементов крепления вертикальной рамки несущего каркаса ворот представлена на рис. 13.1 и 13.2.

При установке усиливающих угловых кронштейнов снаружи опорных стоек (рис.13.1) элементы крепления стойки и кронштейнов располагаются в шахматном порядке.

При установке усиливающих угловых кронштейнов внутри опорных стоек (рис.13.2) элементы крепления устанавливаются в каждое перфорационное отверстие, выполненное в полке стойки;

места установки крепежных элементов      места установки крепежных элементов

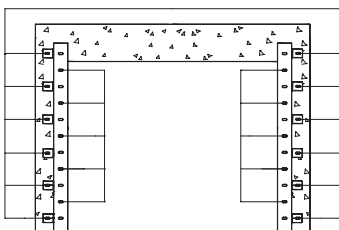


Рис. 13.1

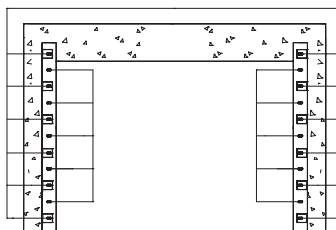


Рис. 13.2



- сверлить по выполненной разметке в стене проема отверстия необходимого размера под крепежные элементы;
  - установить крепежные элементы, произвести их затяжку, контролируя вертикальность установки опорных стоек.
- 2.** Демонтировать мерную планку, для чего отвернуть гайки нижних пресс-болтов и извлечь их (рис.14).

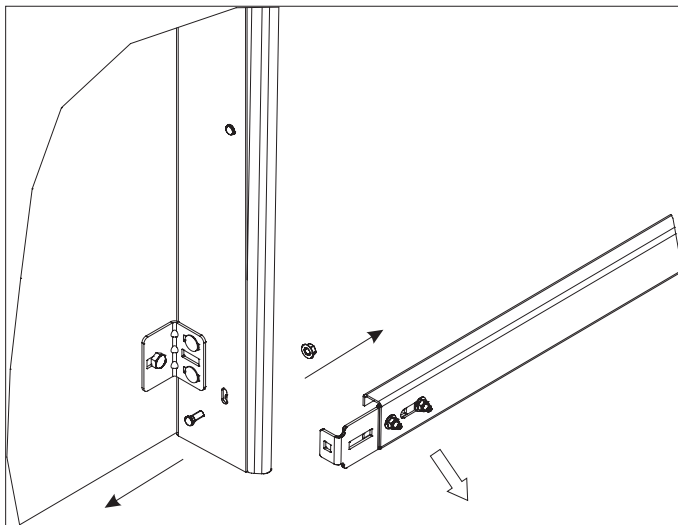


Рис. 14

- 3.** Установить пресс-болты, заводя их изнутри опорной стойки (рис.15). Установить и затянуть гайки ключом.

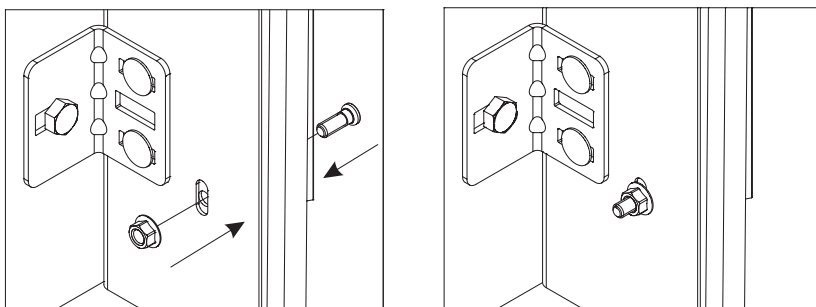


Рис. 15

#### 4.5.2 КРЕПЛЕНИЕ ГОРИЗОНТАЛЬНЫХ НАПРАВЛЯЮЩИХ К ОПОРНЫМ СТОЙКАМ

- Сборка и крепление горизонтальных направляющих к опорным стойкам показана на (рис.16).

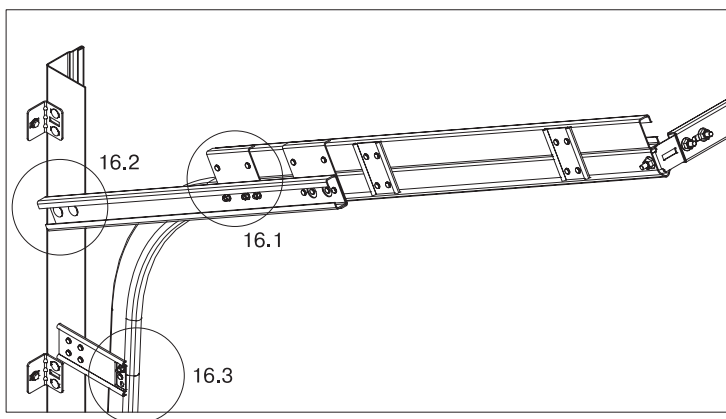


Рис. 16

Сборка и крепление горизонтальных направляющих к опорным стойкам осуществляется в следующем порядке:

1) собрать горизонтальную направляющую с радиусным профилем. Для закрепления радиусного профиля к соединительной пластине горизонтальной направляющей необходимо установить два пресс-болта М6х16 и гайки с буртиком (рис.16.1).

Болты заводить изнутри радиусного профиля.

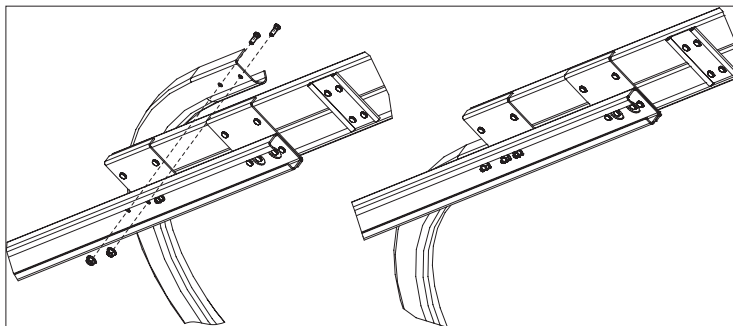
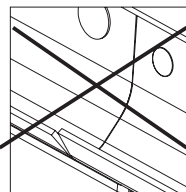
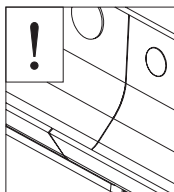


Рис. 16.1



Кромки дорожек качения горизонтальной направляющей и радиусного профиля должны быть совмещены для обеспечения безударного качения ходовых роликов.



2) подвести к опорной стойке горизонтальную направляющую в сборе с радиусным профилем и закрепить двумя болтами М8×25 с полукруглой головкой и гайками с буртиком (рис.16.2);

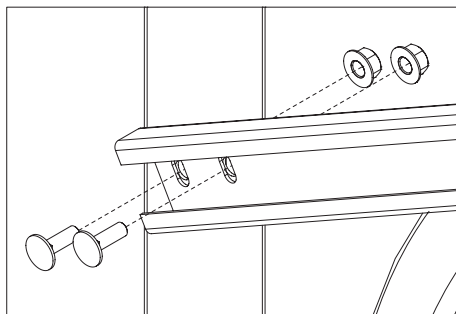


Рис. 16.2

3) закрепить радиусный профиль к пластине крепления опорной стойки одним пресс-болтом М6×16 и гайкой с буртиком (рис.16.3). Болт заводит изнутри радиусного профиля;

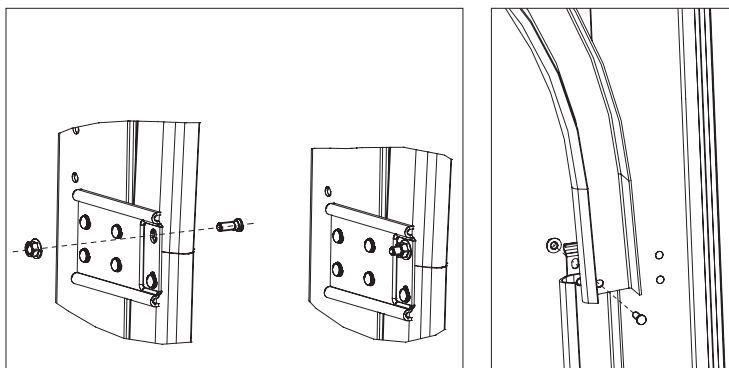
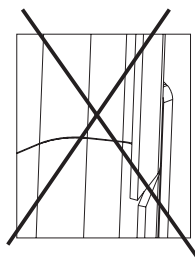
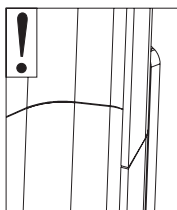


Рис. 16.3



Кромки дорожек качения вертикальной направляющей и радиусного профиля должны быть совмещены.



4) Аналогичным способом закрепить к опорной стойке другую направляющую.

### 4.5.3 УСТАНОВКА ЗАДНЕЙ ПЕРЕМЫЧКИ

В качестве задней перемычки используется мерная планка в сборе. Ее крепление к горизонтальным направляющим осуществляется болтами М8×25 с полукруглой головкой и гайками с буртиком (рис.17).

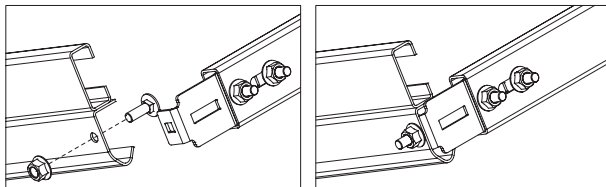


Рис. 17

## 4.6 КРЕПЛЕНИЕ ГОРИЗОНТАЛЬНЫХ НАПРАВЛЯЮЩИХ К ПОТОЛОЧНЫМ КОНСТРУКЦИЯМ

### 4.6.1 РАСПОЛОЖЕНИЕ ПОДВЕСОВ

Подвесы располагаются вдоль горизонтальных направляющих (рис.18). Передний подвес следует располагать на расстоянии 900...1000 мм от проема помещения. Задний подвес располагается на расстоянии 300 мм от края горизонтальной направляющей.

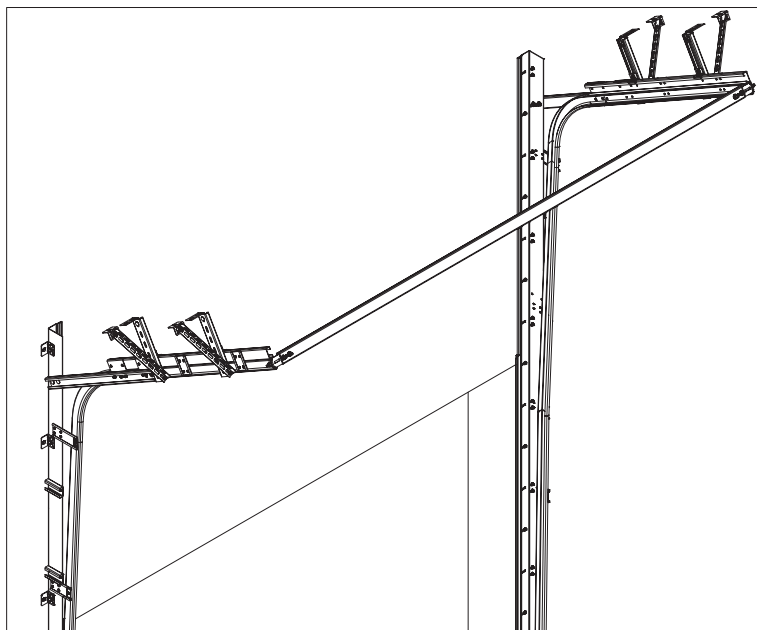


Рис. 18

#### 4.6.2 Конструкция подвесов

Подвешивание горизонтальных направляющих к потолочным конструкциям производится на подвесах, конструкция которых представлена на рис. 18.1

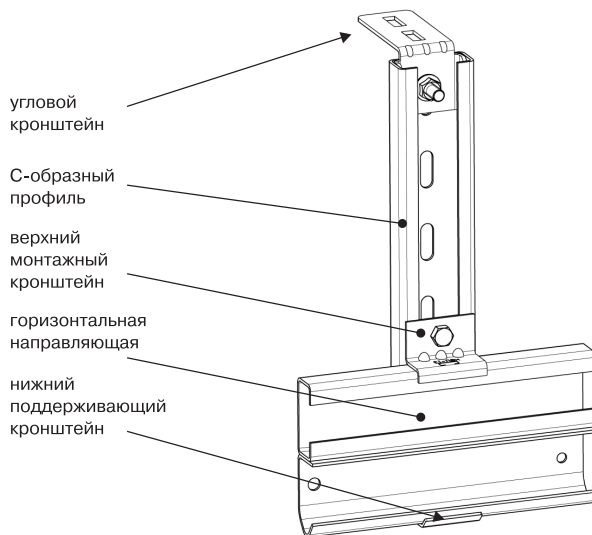


Рис. 18.1. Подвес

- Перед установкой подвеса необходимо произвести его подработку (рис.18.2), для чего следует выполнить следующие операции:
  - 1) установить в С-образный профиль подвеса угловой кронштейн, служащий для крепления подвеса к потолку;
  - 2) установить болт М8×25 с полукруглой головкой;
  - 3) выдвинуть кронштейн из С-образного профиля до упора в болт, установить и затянуть гайку с буртиком.




Рис. 18.2

### 4.6.3 Монтаж подвесов

Выставить горизонтальные направляющие под нужным углом и зафиксировать их в данном положении при помощи вспомогательных стоек.

Монтаж подвесов осуществляется следующим образом:

- 1) проверить диагонали рамки горизонтальных направляющих. Допускаемая разность размеров – не более 2 мм. Зафиксировать рамку в выставленном положении;
  - 2) установить подсорку подвеса (рис.18.2) до упора в потолок, произвести разметку отверстия для установки дюбеля;
  - 3) просверлить в потолке отверстие, забить в отверстие дюбель, закрепить подсорку подвеса к потолку;
  - 4) установить нижний поддерживающий кронштейн в С-образный профиль подвеса и закрепить его при помощи болта М8×16 с шестигранной головкой (рис.18.3);
  - 5) установить верхний монтажный кронштейн и закрепить его при помощи болта М8×16 с шестигранной головкой;
-  6) проверить диагонали рамки горизонтальных направляющих. Диагонали должны быть равны;
- 7) произвести проверку затяжки гаек;
  - 8) если это необходимо, отрезать лишнюю выступающую снизу часть С-образного профиля подвеса.

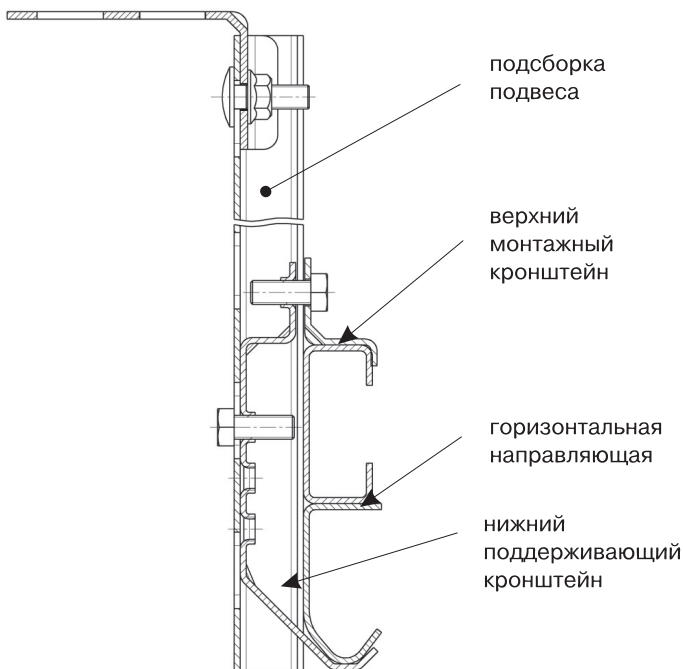


Рис. 18.3. Сборка подвеса

#### 4.6.4 Установка раскоса на подвесе

Подвес горизонтальных направляющих должен быть дополнительно подкреплён раскосом (рис. 18.4).

Раскос состоит из монтажного профиля и углового кронштейна, соединённых между собой болтом M8×25 с полукруглой головкой и гайкой с буртиком.

Раскос закрепляется к С-образному профилю подвеса при помощи самонарезающего винта 8×25. Для установки винта в боковой стенке профиля следует выполнить отверстие диаметром 7 мм.

К потолочному перекрытию или стене гаражного помещения раскос закрепляется при помощи дюбеля.

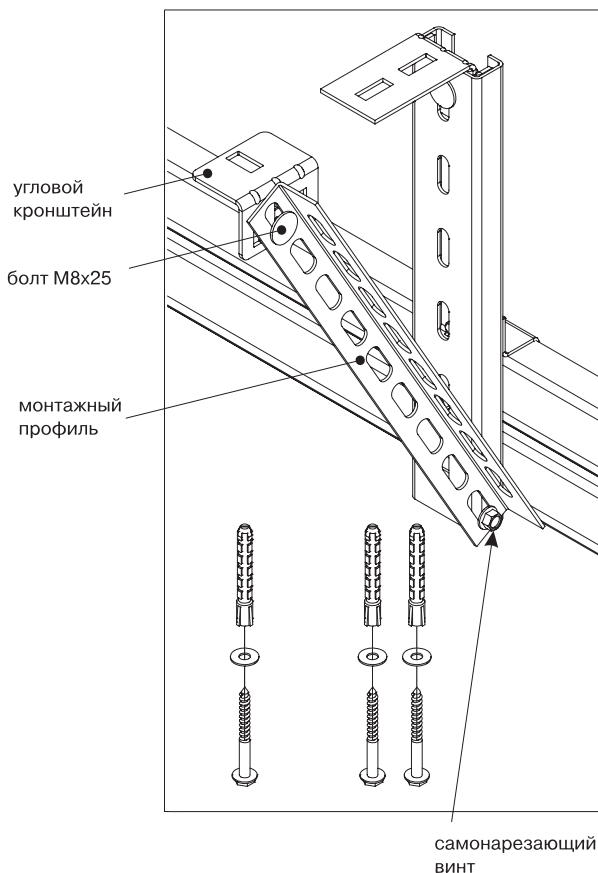


Рис. 18.4. Установка раскоса на подвесе



После проведения работ по закреплению несущего каркаса ворот к строительным конструкциям гаражного помещения в обязательном порядке производится проверка монтажа конструкции и затяжки крепежных элементов.

## 4.7 УСТАНОВКА НЕСУЩЕЙ БАЛКИ

Схема установки несущей балки показана на рис.19.

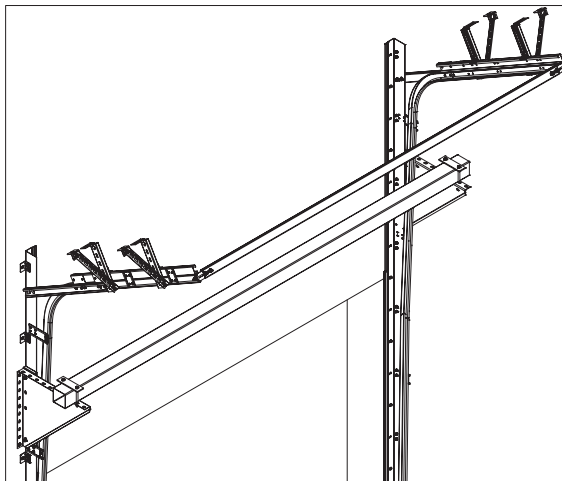


Рис. 19. Установка несущей балки

### 4.7.1 Установка несущих кронштейнов

Установка несущего кронштейна показана на рис. 19.1 и производится следующим образом:

- закрепить к несущему кронштейну при помощи болтов с полукруглой головкой М8×25 две закладные пластины. Гайки болтов завернуть, обеспечив зазор между пластиной и кронштейном 3–5 мм.
- установить кронштейн до упора в ограждение проема, заводя закладные пластины внутрь С-образных накладок на опорной стойке;
- произвести затяжку болтового соединения;
- закрепить несущий кронштейн к ограждению проема. Крепление производится в трех точках.

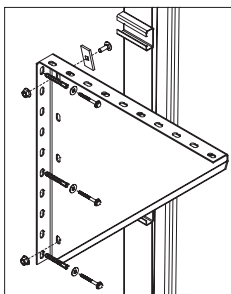


Рис. 19.1



#### 4.7.2 Крепление несущей балки

Балка устанавливается на несущие кронштейны так, чтобы обеспечить размещение тросовых барабанов. Балка закрепляется при помощи пластин и болтов М10×130 с гайками (рис.19.2).

Дополнительно необходимо в нижней стенке балки просверлить отверстия диаметром 5 мм и закрепить балку к несущим кронштейнам самонарезающими винтами 6,3×16.

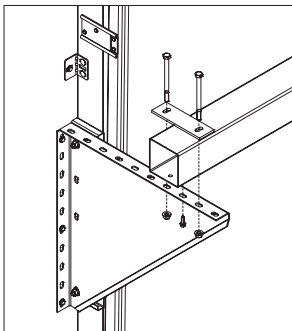


Рис. 19.2

#### 4.7.3 Установка боковых кронштейнов

Боковые кронштейны устанавливаются на балку и закрепляются при помощи пластин и болтов М10×130 с гайками (рис.19.3).

Дополнительно необходимо в верхней стенке балки просверлить отверстия диаметром 5 мм и закрепить к ней боковые кронштейны самонарезающими винтами 6,3×16.

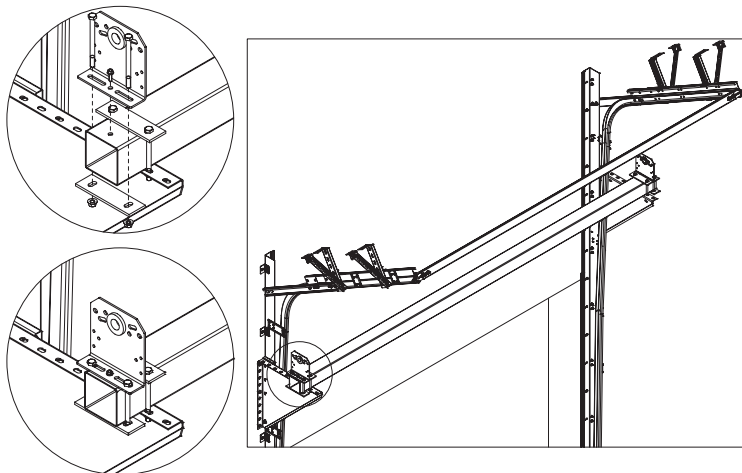


Рис. 19.3

## 4.8 УСТАНОВКА ВАЛА В СБОРЕ С ПРУЖИНАМИ

### 4.8.1 Варианты конструкции и правила сборки торсионных валов

- Торсионные валы могут иметь различные варианты комплектации и сборки. Возможны варианты установки одной, двух, трех и четырех пружин. Пружины могут иметь как одинаковое, так и противоположное направление навивки. Кроме того, возможна установка как целого (неразрезного) вала, так и вала, состоящего из двух частей.
- При сборке и монтаже вала должны быть выполнены следующие условия:
  - в районе установки соединительной муфты, а также тросовых барабанов, в обязательном порядке, должен находиться опорный элемент вала – храповая муфта или промежуточный кронштейн;
  - на воротах шириной более 4100 мм обязательна установка двух промежуточных кронштейнов.
- Возможные варианты монтажных схем торсионного вала представлены на рис. 20.



Рис. 20

- Храповые муфты арт.SBD-1 применяются с валом диаметром 1" (25,4 мм), храповые муфты арт.SBD-5/4 применяются с валом диаметром 1 1/4" (31,75 мм).
- При расположении оси вала на расстоянии от стены проема более 86 мм храповые муфты арт.SBD-1 применяются совместно с кронштейном арт.В-86 (рис.21). Для крепления применяются болты М8×25 с гайками.

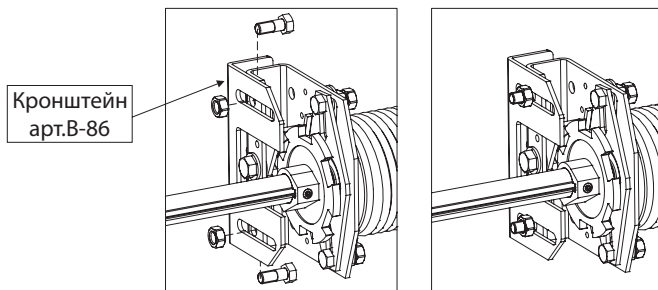


Рис. 21

- на пружинах с высокой степенью накручивания храповая муфта арт.SBD-5/4 применяется совместно с кронштейном арт.В-152 и усиливающим уголковым кронштейном арт.В-152А (рис.22).

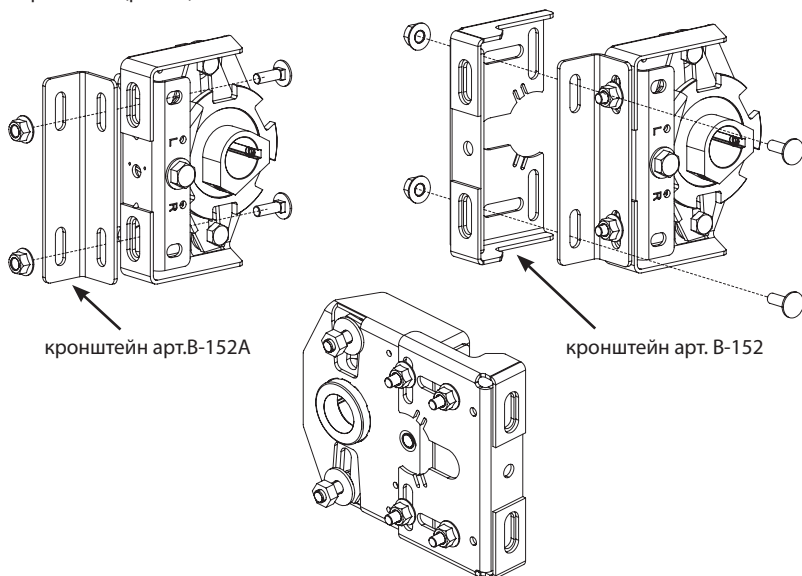


Рис. 22

При установке промежуточного кронштейна следует учитывать удлинение пружины при ее натяжении. Минимальное расстояние **A** (рис.23) между натяжным наконечником пружины и кронштейном должно быть не менее 10 мм.

жины (пружина не накручена) и промежуточным кронштейном рассчитывается с учетом увеличения длины пружины при ее накручивании по формуле:

$$A = d \times n + 5, \text{ где:}$$

A – расстояние от наконечника пружины до промежуточного кронштейна, мм;

d – диаметр проволоки пружины, мм;

n – число оборотов накручивания пружины.

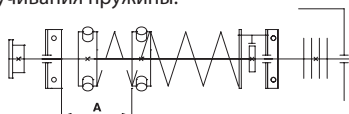


Рис. 23

#### 4.8.2 Предмонтажная подготовка

- Перед монтажом необходимо произвести сборку вала. Ниже рассматривается порядок сборки разрезного торсионного вала с двумя пружинами противоположного направления навивки (рис. 24). При сборке должны быть выполнены следующие требования:
  - натяжной наконечник левой пружины и тросовый барабан (код LH), имеющие метки красного цвета, должны быть установлены на левой части вала при взгляде изнутри помещения. Натяжной наконечник правой пружины и тросовый барабан (код RH), имеющие метки черного цвета, должны быть установлены на правой части вала;
  - левая пружина должна иметь продольную маркировочную полосу красного цвета, правая – любого другого цвета;
  - тросовые барабаны устанавливаются на вал таким образом, чтобы паз для заводки троса, выполненный на торце барабана, находился с наружной стороны.

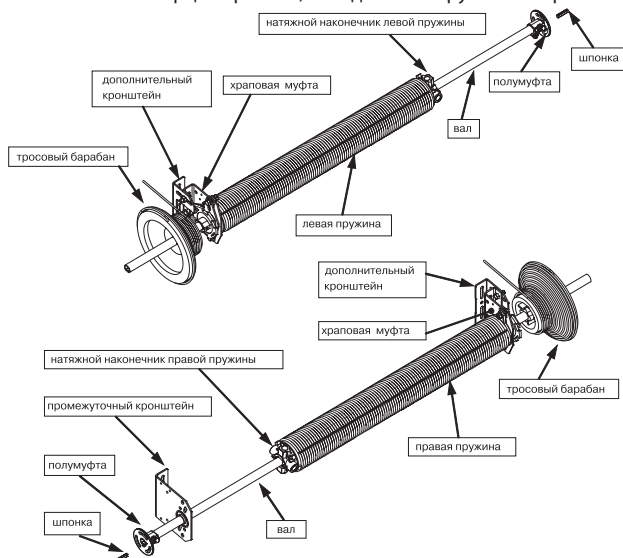


Рис. 24

- Сборка производится в следующем порядке:

Собрать правую часть вала:

- 1) разобрать фланцевую муфту;
- 2) установить на вал полумуфту, совместив торец вала и опорную поверхность фланца полумуфты. Установить шпонку в пазы полумуфты и вала. Затянуть один из фиксирующих винтов полумуфты до упора в вал;
- 3) отвернуть винт, снять полумуфту с вала. По полученному отпечатку винта произвести в валу засверливание под винт на глубину 0,5–1,0 мм;
- 4) установить на вал полумуфту;
- 5) зафиксировать полумуфту на валу, затянув ключом фиксирующие винты;
- 6) установить на вал промежуточный кронштейн;
- 7) установить на вал пружину в сборе с наконечниками;
- 8) установить на вал храповую муфту и закрепить ее к наконечнику пружины при помощи двух болтов из комплекта муфты (рис.24.1);
- 9) надеть на вал зубчатое колесо храповой муфты;
- 10) установить шпонку и зафиксировать ее винтом зубчатого колеса муфты;
- 11) закрепить к храповой муфте дополнительные кронштейны;
- 12) установить тросовый барабан. Тросовый барабан устанавливается на вал таким образом, чтобы паз для заводки троса, выполненный на торце барабана, находился с наружной стороны.

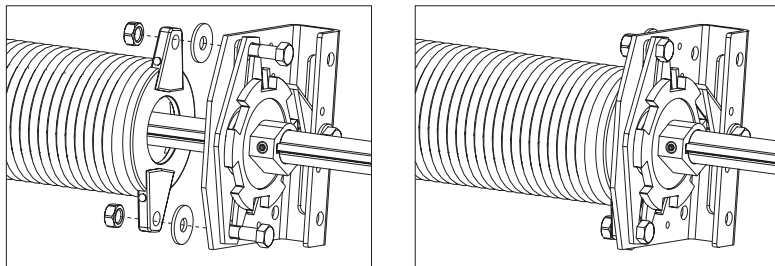


Рис. 24.1. Крепление пружины к храповой муфте

- Аналогичным образом собрать левую часть вала, установив полумуфту, пружину, храповую муфту и тросовый барабан. Для ворот шириной более 4100 мм на левый вал также устанавливается промежуточный кронштейн.
- После сборки валов с целью устранения возможных ошибок при монтаже на полу помещения рекомендуется произвести укладку валов и определить взаимное расположение тросовых барабанов, храповых муфт и промежуточных кронштейнов.

Тросовый барабан должен быть расположен так, чтобы при работе ворот полностью была исключена возможность касания тросом полотна и направляющих.

Положение храповой муфты должно обеспечивать возможность установки шпонки тросового барабана.

### 4.8.3 Монтаж валов на балке

Монтаж вала на опорной балке показан на рис. 25

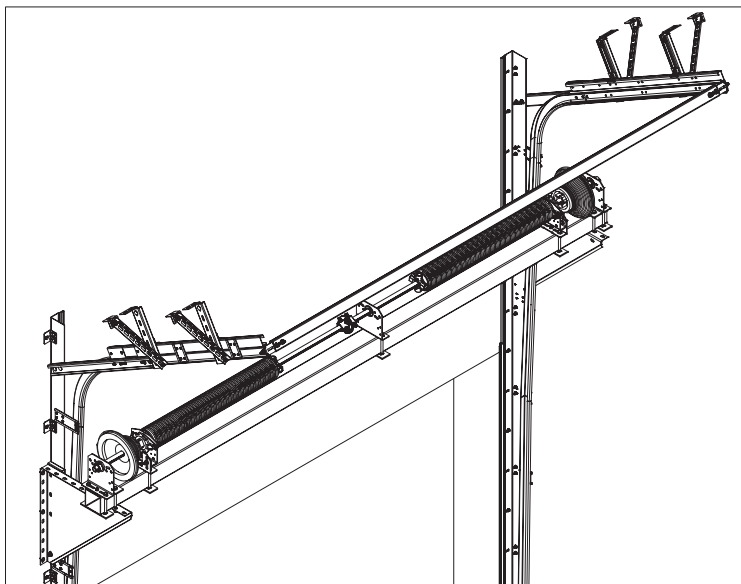


Рис. 25

Монтаж вала производится в следующем порядке:

1. Монтировать часть вала, устанавливаемую с правой стороны ворот (рис. 26):

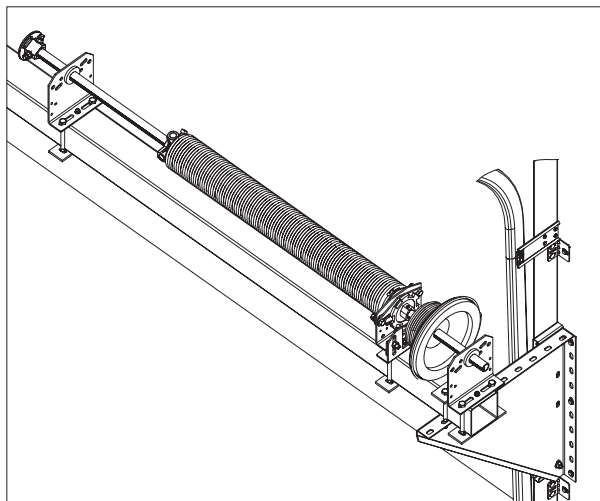


Рис. 26

- завести вал в подшипник бокового кронштейна (рис. 26.1).
- закрепить на опорной балке промежуточный кронштейн (рис. 26.2) при помощи пластин и болтов М10х130.

Дополнительно необходимо в верхней стенке балки просверлить отверстие диаметром 5 мм и закрепить к ней промежуточный кронштейн самонарезающим винтом 6,3х16.

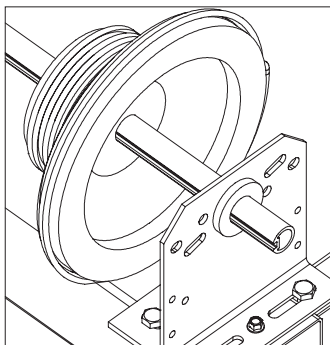


Рис. 26.1

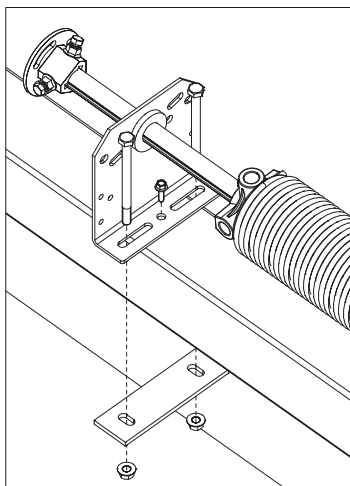


Рис. 26.2

- закрепить на балке храповую муфту, для чего:
  - отвернуть гайки крепления дополнительного кронштейна к муфте;
  - сдвинуть пружину в сборе с храповой муфтой вдоль вала в направлении промежуточного кронштейна для того, чтобы обеспечить возможность установки дополнительного кронштейна храповой муфты;
  - закрепить на опорной балке дополнительный кронштейн (рис. 26.3) при помощи пластин и болтов М10х130.

Рекомендуется в верхней стенке балки просверлить отверстие диаметром 5 мм и закрепить к ней дополнительный кронштейн самонарезающим винтом 6,3×16;

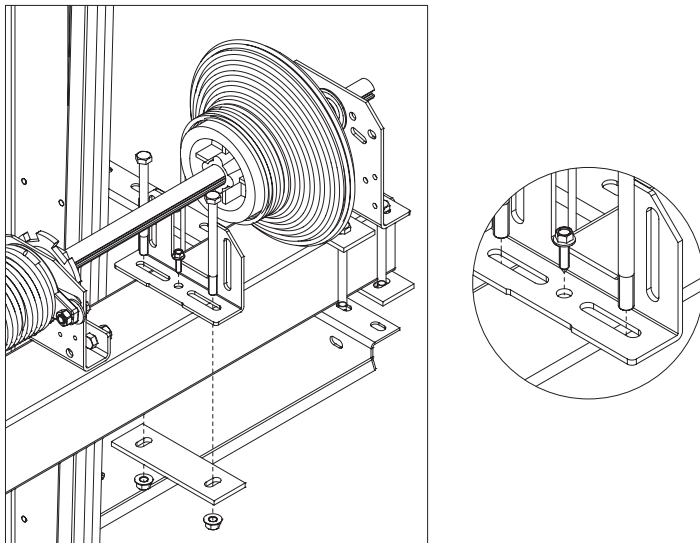


Рис. 26.3

- закрепить к дополнительному кронштейну храповую муфту (рис.26.4), для чего:
  - сдвинуть пружину в сборе с храповой муфтой вдоль вала в направлении дополнительного кронштейна;
  - закрепить храповую муфту к дополнительному кронштейну двумя болтами с гайками.

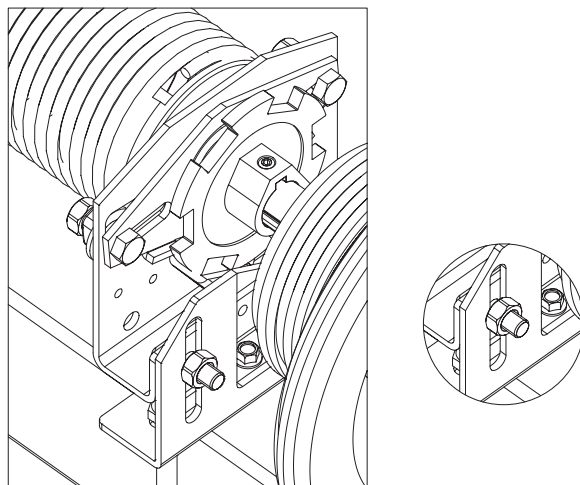


Рис. 26.4



2. Монтировать часть вала, устанавливаемую с левой стороны ворот (рис.27):

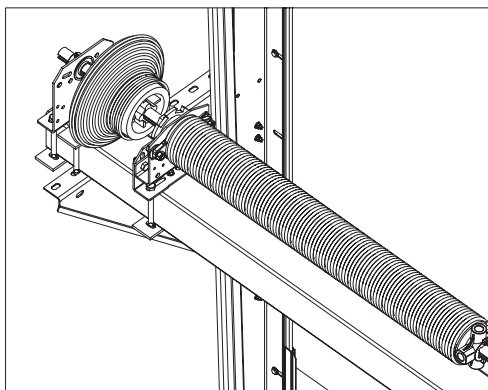


Рис. 27

- завести вал в подшипник бокового кронштейна;
- соединить валы при помощи соединительной муфты, установив стяжные болты муфты (рис. 27.1), гайки стяжных болтов слегка затянуть.

Шпоночные пазы обоих валов должны располагаться на одной линии;

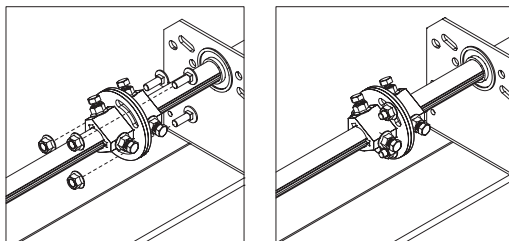


Рис. 27.1

- закрепить на балке храповую муфту (рис. 27.2).

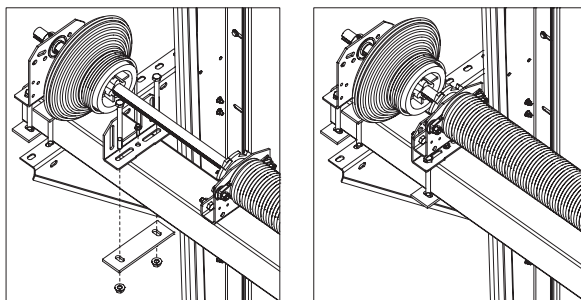


Рис. 27.2

3) Установить стопорные кольца вплотную к внутренним обоймам подшипников боковых кронштейнов (рис.28) и зафиксировать их, затянув установочные винты.

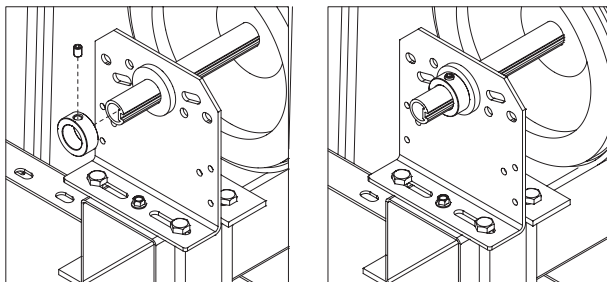


Рис. 28

4) Подготовка храповой муфты к работе производится следующим образом:

- необходимо временно заблокировать защелку, установив фиксирующий штырь (рис. 29);

**Внимание!** Штырь извлечь только после окончательной сборки ворот.

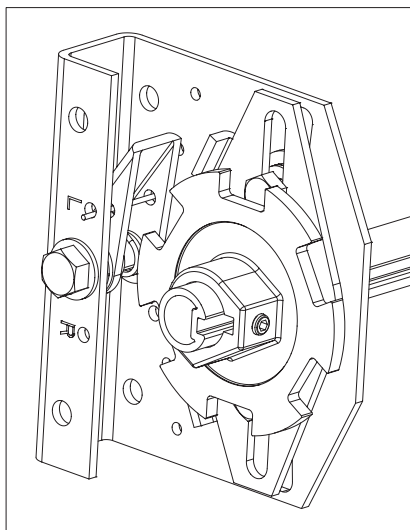


Рис. 29

**Внимание!** Между наконечником пружины и кронштейном храповой муфты, а также между кронштейном и соединительной пластиной муфты должен быть зазор 1-2 мм, который обеспечивается за счет установки дистанционных шайб.

- выставить и закрепить на валу зубчатое колесо при помощи установочных винтов. Венец колеса должен быть расположен симметрично относительно продольной оси защелки.

## 4.9 УСТАНОВКА ПОЛОТНА. ВОРОТА БЕЗ КАЛИТКИ

### 4.9.1 Установка нижней секции

Сборка и установка нижней секции полотна ворот показана на рис. 30.

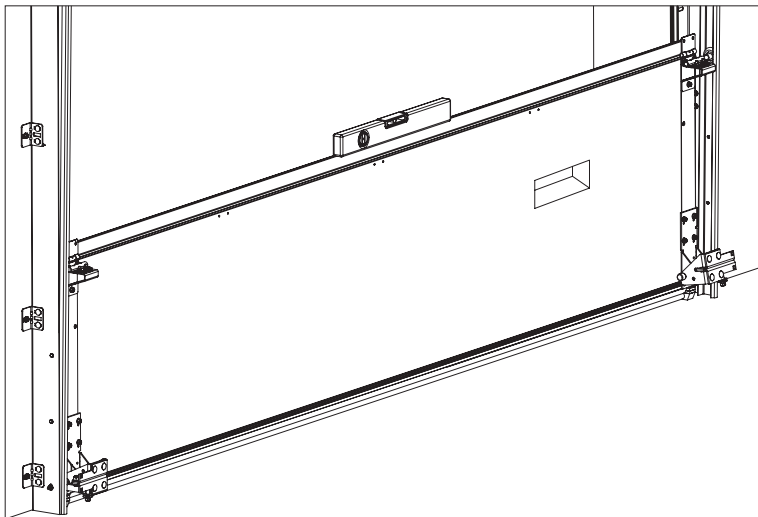


Рис. 30

Сборка и установка нижней секции полотна ворот производится в следующем порядке:

- 1) установить панель на место монтажа. Используя при необходимости подкладки, выставить панель в горизонтальном положении при помощи строительного брускового уровня. Максимальная высота подкладок не более 10 мм;
- 2) установить и закрепить к секции боковые кронштейны совместно с петлями. Боковой кронштейн накладывать поверх нижней части петли. Крепление производится тремя самонарезающими винтами 6,3×16 (рис. 30.1).

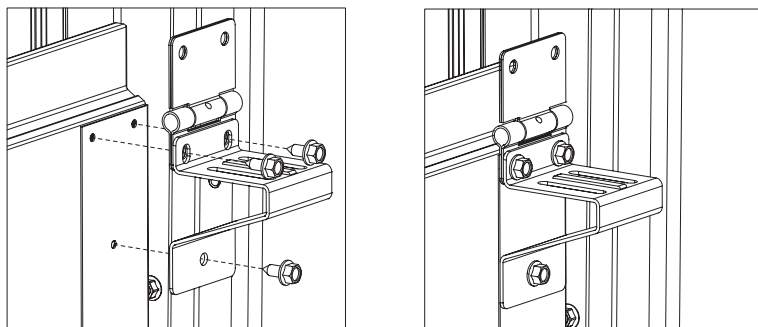


Рис. 30.1

- 3) нанести смазку Литол-24 на оси ходовых роликов;
- 4) установить ролики в роликовые накладки. На оси роликов установить пластиковые защитные втулки;
- 5) завести ролик в профиль горизонтальной направляющей и закрепить роликовую накладку к боковому кронштейну при помощи двух болтов М6×16 с полукруглой головкой и гаек с буртиком (рис. 30.2).

Регулировка роликовых накладок производится таким образом, чтобы ролик прилегал к дорожке вертикальной направляющей при минимальном зазоре между секцией и боковым уплотнением опорной стойки. Ролик должен свободно вращаться от руки;

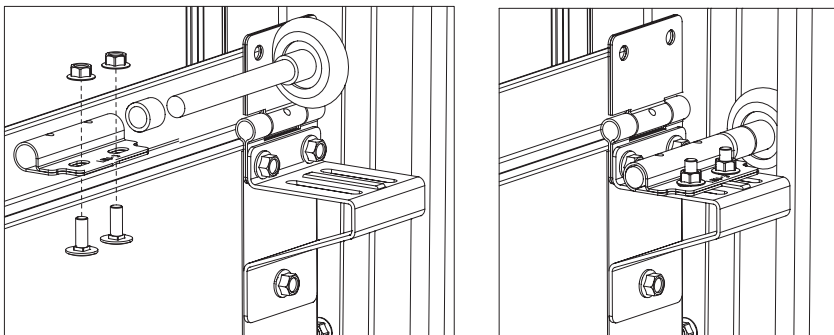


Рис. 30.2

- 6) медленно вращая барабаны, размотать тросы.



Запрещается производить разматывание тросов с барабанов, снятых с вала, во избежание перекручивания тросов, которое может привести к расслоению свивки троса;

- 7) надеть петли тросов на резьбовые пальцы нижних кронштейнов (рис.30.3). Петлю троса разместить между двумя шайбами. Для фиксации троса на резьбовой палец установить гайку. При сборке следует обратить внимание на то, чтобы трос находился в специальном ручье нижнего кронштейна. Для предотвращения выхода троса из ручья необходимо установить шплинт;

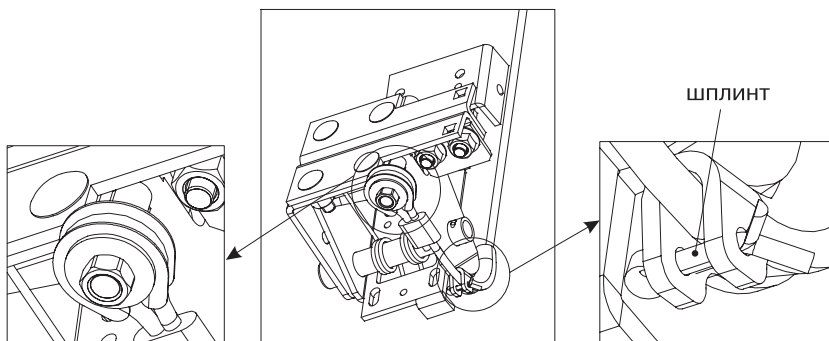


Рис. 30.3

8) установить и закрепить на секции нижние кронштейны:

- на оси ходовых роликов нанести смазку Литол-24;
- установить на оси ходовых роликов дистанционные кольца для предотвращения бокового смещения полотна ворот (рис. 30.4). Дистанционные кольца подбираются таким образом, чтобы обеспечить суммарный осевой ход нижней панели ворот 4–6 мм;
- установить ходовые ролики в проушины нижних кронштейнов, завести ролики в вертикальные направляющие, закрепить каждый кронштейн к панели при помощи шести самонарезающих винтов 6,3×16 (рис.30.4).

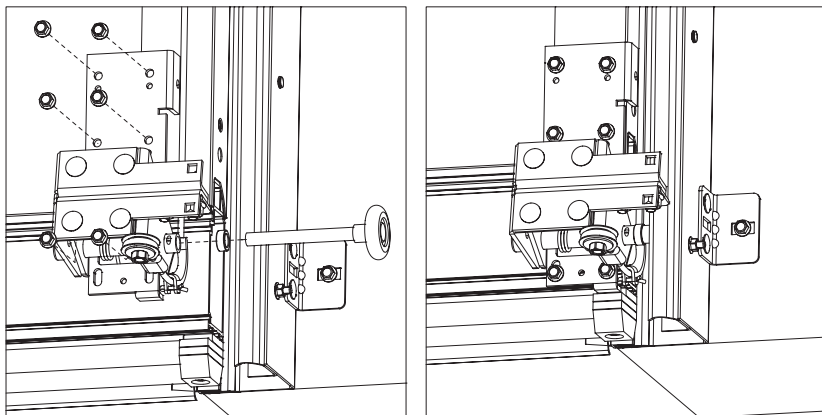


Рис. 30.4



При комплектации ворот элементами ручного управления, такими, как канат ручного подъема или блок для ручного подъема НКU001 с канатом, установка соответствующих самонарезающих винтов производится при закреплении ветвей канатов (см. рис.38.2, 42.2).

#### 4.9.2 Установка последующих секций полотна

Секции полотна ворот устанавливаются в соответствии маркировкой, определяющей их порядковый номер. Переноску секций производить в вертикальном положении. Соединение секций производится при помощи боковых и промежуточных петель (рис.31).

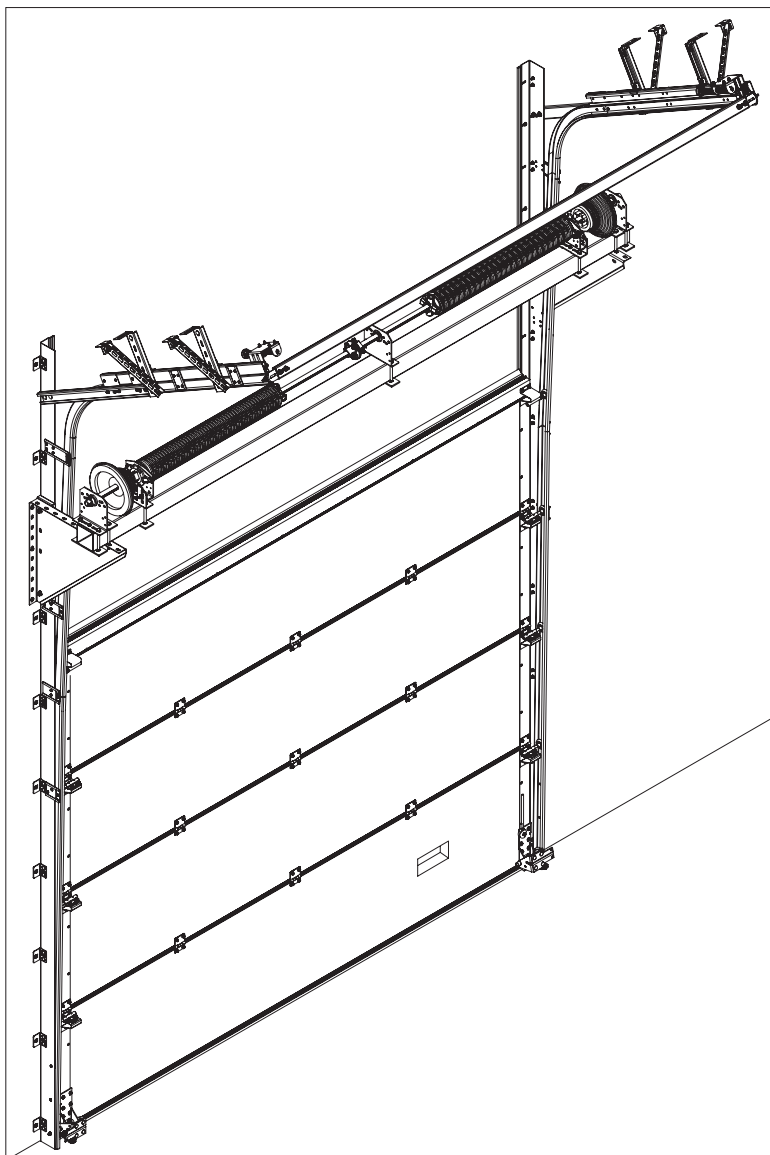


Рис. 31

Сборка полотна производится в следующем порядке:

- 1) установить вторую секцию на нижнюю секцию. Торцы панелей должны находиться в одной плоскости;
- 2) установить и закрепить ко второй секции боковые петли в соответствии с рис. 30.1 и 30.2
- 3) двумя самонарезающими винтами 6,3×16 закрепить к панели верхнюю полупетлю боковой петли (рис. 31.1), установленной на нижней панели. Панель должна быть строго вертикальна;

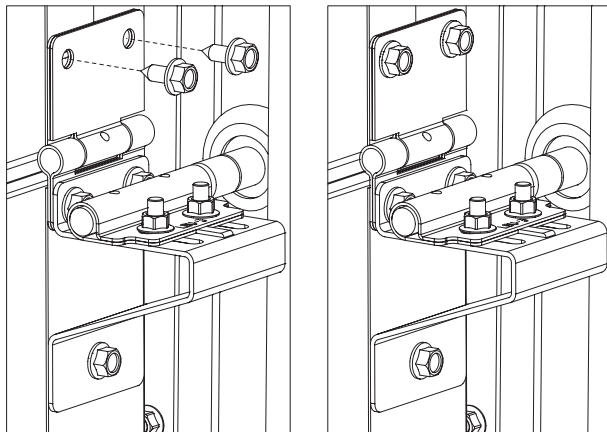


Рис. 31.1

- 4) установить промежуточные петли, закрепить каждую из них их четырьмя самонарезающими винтами 6,3×16 (рис. 31.2);

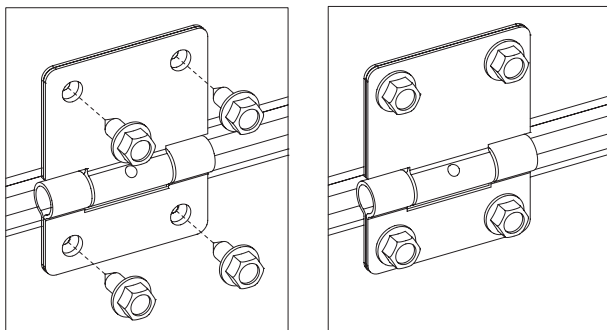


Рис. 31.2

- 5) установить следующую секцию и т.д.

### 4.9.3 Установка верхних кронштейнов

Установка на панель верхних кронштейнов производится в следующем порядке (рис.32):

- закрепить верхний кронштейн тремя самонарезающими винтами 6,3×16;
- установить на оси ходовых роликов дистанционные кольца для предотвращения бокового смещения полотна ворот. Дистанционные кольца подбираются таким образом, чтобы обеспечить суммарный осевой ход верхней панели ворот 4–6 мм;
- на оси ходовых роликов нанести смазку Литол-24;
- установить ходовые ролики в проушины роликовых накладок;
- завести ролики в вертикальные направляющие и закрепить роликовую накладку к кронштейну при помощи двух болтов с полукруглой головкой М6×16 и гаек.

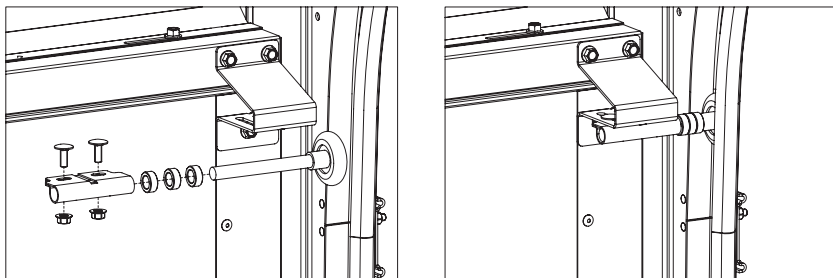


Рис. 32



После монтажа боковых и промежуточных петель следует провести проверку, а при необходимости, и регулировку установки ходовых роликов. Ролик должен прилегать к дорожке качения вертикальной направляющей и свободно вращаться от руки

Трос должен располагаться за роликами боковых петель.

### 4.9.4 Обеспечение плотности прилегания верхней секции ворот к перемычке проема

Плотное прилегание верхней секции ворот к перемычке проема обеспечивается правильной регулировкой положения верхних роликов.

Регулировка производится в следующем порядке:

- 1) надавить на верхнюю панель изнутри помещения, обеспечив максимально возможное смятие эластичной кромки верхней уплотнительной вставки;
- 2) отрегулировать положение верхних роликов за счет смещения роликовой накладки с последующей затяжкой винтов. Ходовой ролик должен прилегать к профильной части направляющей;



На рис. 33 показана схема расположения троса. С целью недопустимости перетирания троса на оси роликов боковых петель нижней, а в некоторых случаях и второй секции снизу необходимо установить пластиковые защитные втулки.



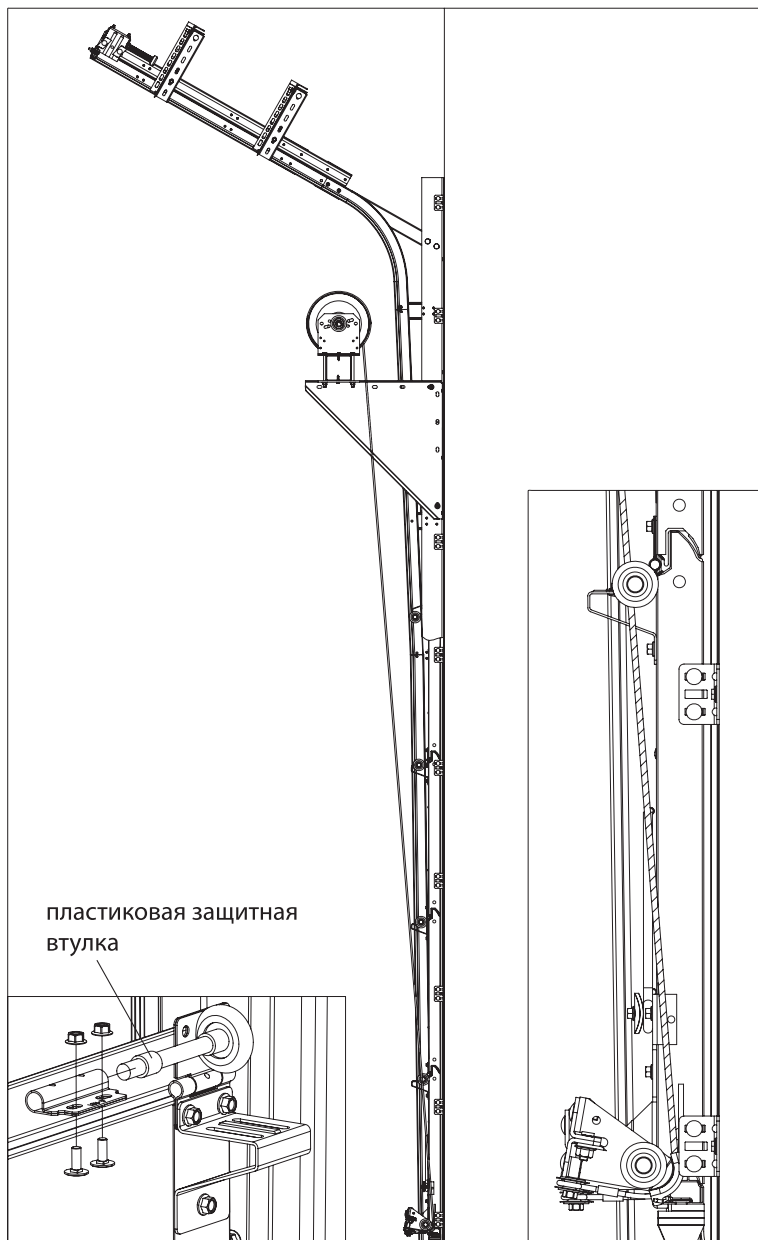


Рис. 33

## 4.10 УСТАНОВКА ПОЛОТНА. ВОРОТА С КАЛИТКОЙ

### 4.10.1 СБОРКА ПОЛОТНА С КАЛИТКОЙ

Воротное полотно со встроенной калиткой показано на рис. 34.

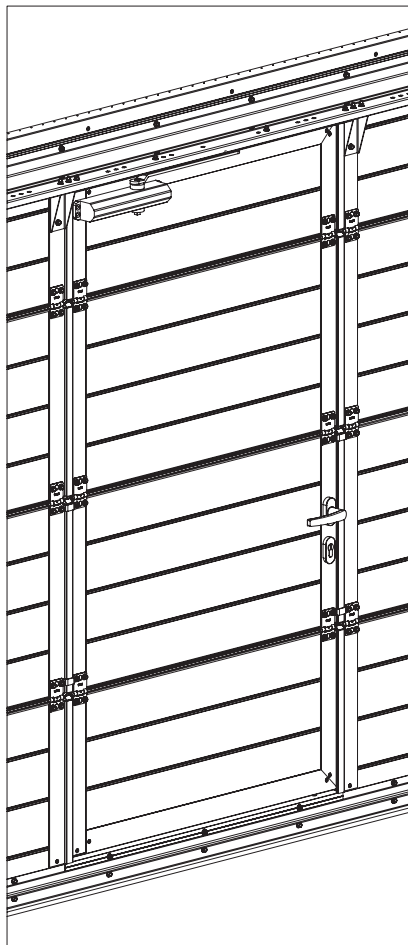


Рис. 34

При монтаже полотна ворот с калиткой установка нижних и верхних кронштейнов, боковых и промежуточных петель производится так же, как и на воротах без калитки.

Сборка полотна имеет свои особенности и производится следующим образом:

- установить нижнюю секцию на место монтажа (рис. 34.1). Используя, при необходимости, подкладки, выставить секцию в горизонтальном положении. Подкладки устанавливаются под боковые упоры нижней секции. Плоскость расположения нижних торцов упоров должна совпадать с плоскостью нулевой отметки (с уровнем чистого пола).

- установить под концевой профиль нижней секции по центральной оси калитки упорный брусок.
- горизонтальность установки секции определяется строительным брусковым уровнем, устанавливаемым на оголовки панелей и створки калитки (рис.34.1).

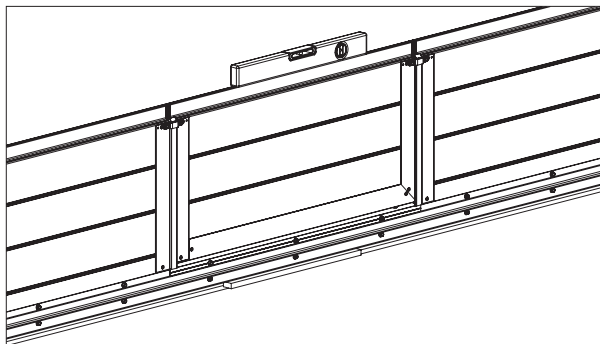


Рис. 34.1

- при установке калиточных секций должны быть совмещены плоскости проема секций (рис.34.2). Фиксация секций в вертикальном положении осуществляется путем установки боковых петель;

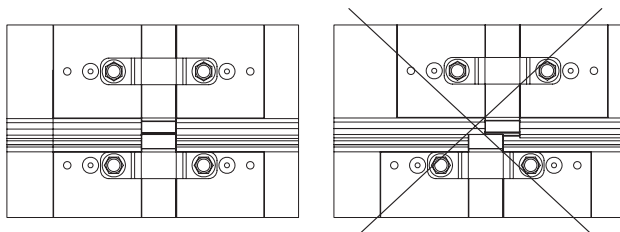


Рис. 34.2

- после установки калиточных секций необходимо вывернуть самонарезающие винты и снять транспортные скобы (рис.34.3). Порядок снятия скоб – сверху вниз;

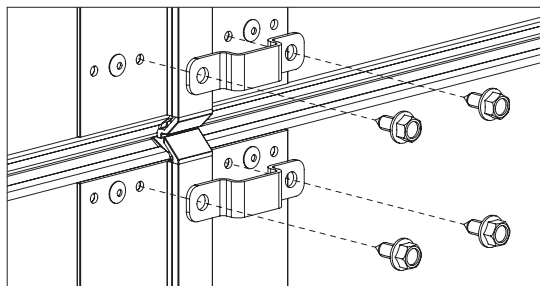


Рис. 34.3

- установить на обрамление калиточного проема и полотно калитки петли и закрепить их самонарезающими винтами 6,3×16. Расположение петель калитки указано на рис.34.4.

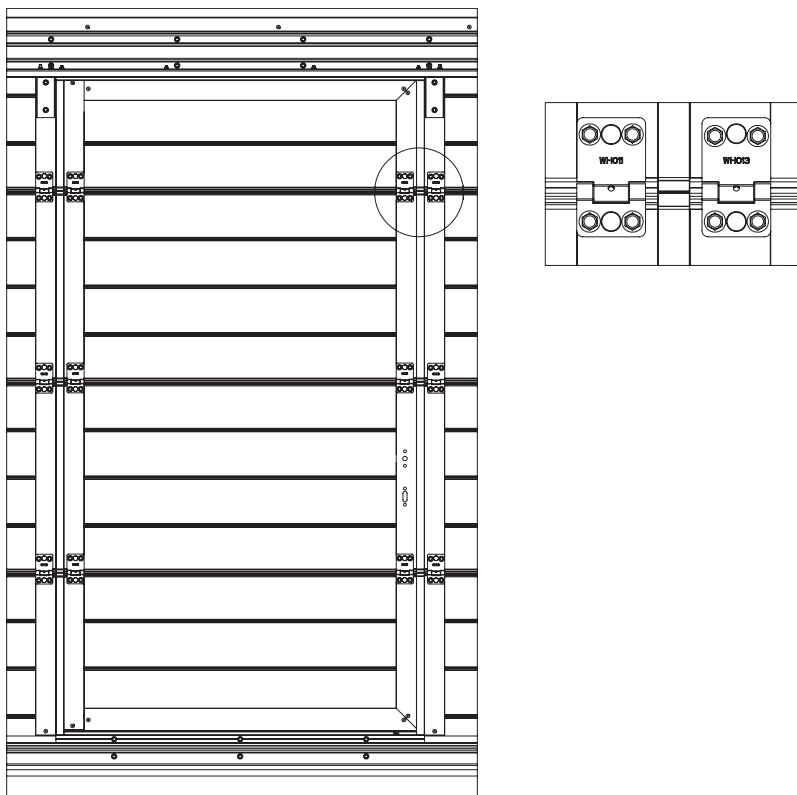


Рис. 34.4

- открыть калитку и снять дистанционные проставки (рис. 34.5)

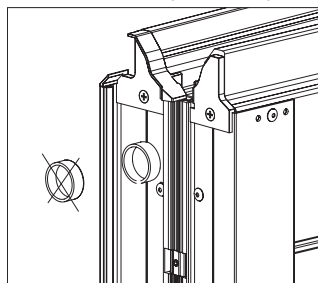


Рис. 34.5

### 4.10.2 УСТАНОВКА ЦИЛИНДРОВОГО МЕХАНИЗМА ЗАМКА И НАЖИМНЫХ РУЧЕК

Установка цилиндрического механизма замка показана на рис.34.6.

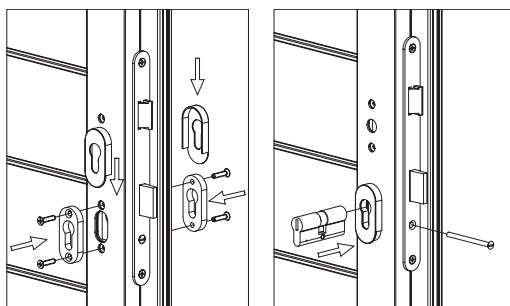


Рис. 34.6

Установка ручек калитки показана на рис. 34.7.

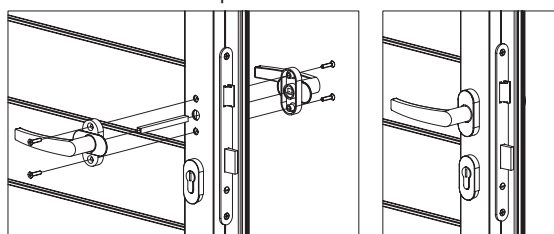


Рис. 34.7

### 4.10.3 РЕГУЛИРОВКА ЛОВИТЕЛЕЙ КАЛИТКИ

Два ловителя предназначены для предотвращения провисания калитки в закрытом положении.

Ловители закрепляются на торце полотна калитки винтами. На торце проема калитки установлены фиксирующие пальцы. Когда калитка закрыта, фиксирующий палец входит в паз ловителя. Пазовые отверстия крепления ловителей позволяют выполнять регулировку расположения ловителей по высоте (рис. 34.8)

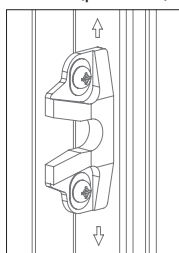


Рис. 34.8

#### 4.10.4 УСТАНОВКА ДОВОДЧИКА КАЛИТКИ



Доводчик устанавливается на полотно калитки изнутри помещения.

Доводчик следует располагать таким образом, чтобы гайка регулировки усилия закрывания калитки (сжатия пружины) находилась со стороны, противоположной притвору (со стороны петель открывания калитки).

Установка доводчика производится в следующей последовательности:

- снять защитную крышку доводчика;
- установить тягу на монтажный хвостовик вала доводчика и зафиксировать ее винтом. Тяга должна располагаться под углом к плоскости доводчика (рис.34.9);

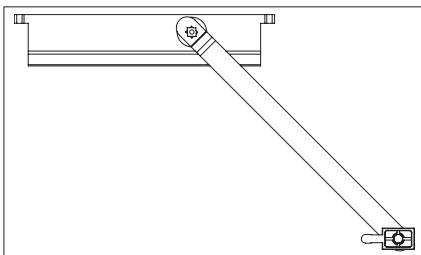


Рис. 34.9

- ползун тяги доводчика завести в направляющий паз шины (рис.34.10);
- закрепить на калитке корпус доводчика четырьмя самонарезающими винтами, входящими в комплект доводчика. Винты заворачиваются в отверстия, предварительно выполненные изготовителем
- при необходимости, выполнить регулировки доводчика;
- установить защитную крышку доводчика и закрепить ее винтом.

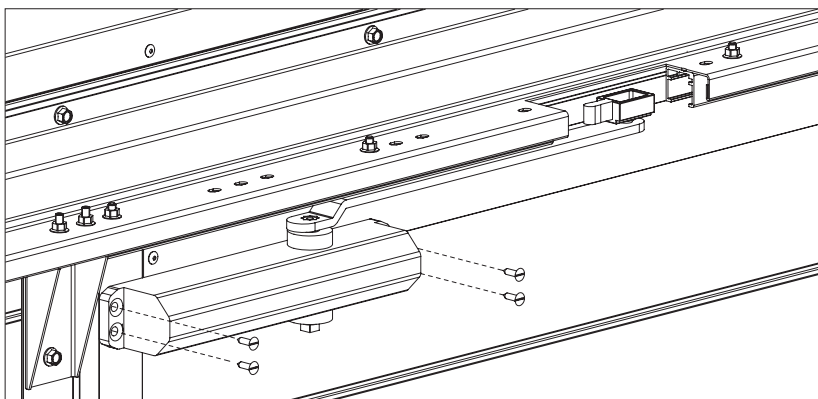


Рис. 34.10

## РЕГУЛИРОВКА ДОВОДЧИКА

В конструкции доводчика предусмотрены следующие регулировки:

- скорости закрывания калитки;
- скорости дожатия калитки;
- интенсивности торможения при открытии калитки;
- усилия закрывания калитки.

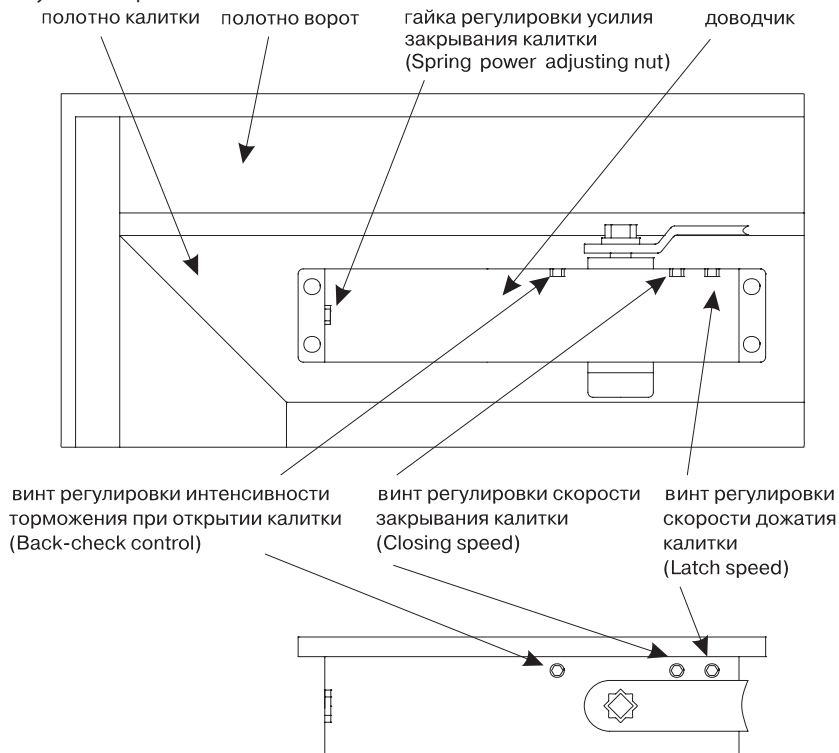


Рис. 34.11



При проведении регулировок следует выполнять требования, изложенные ниже, а также требования, изложенные в инструкции, прилагаемой к доводчику его изготовителем.

### Регулировка скорости закрывания и скорости дожатия калитки

Цикл закрывания состоит из двух последовательных этапов: предварительное закрывание и дожатие (фиксация) калитки.

Доводчик имеет следующие заводские настройки:

- цикл закрывания калитки начинается при угле открытия примерно 70 градусов;
- дожатие калитки начинается при угле открытия примерно 10 градусов.

Скорость движения полотна на этапе дожатия устанавливается значительно ниже, чем на этапе предварительного закрывания.

Изменение скорости закрывания калитки и скорости ее дожатия производится поворотом двух определенных винтов (клапанов), расположенных в корпусе доводчика.



Сначала регулируется скорость закрывания калитки, а затем скорость ее дожатия.

Для ЗАМЕДЛЕНИЯ закрывания калитки винт регулировки скорости закрывания калитки (Closing speed) следует поворачивать **ПО ЧАСОВОЙ СТРЕЛКЕ**.

Для УСКОРЕНИЯ закрывания калитки винт регулировки скорости закрывания калитки следует поворачивать **ПРОТИВ ЧАСОВОЙ СТРЕЛКИ**.

Регулировка скорости дожатия калитки производится винтом регулировки скорости дожатия калитки аналогичным образом.

#### **Регулировка интенсивности торможения при открытии калитки**

Доводчик отрегулирован на заводе так, что при открывании калитки на угол более 70 градусов происходит ее торможение.

Для УВЕЛИЧЕНИЯ интенсивности торможения калитки винт регулировки интенсивности торможения (Back-check control) следует поворачивать **ПО ЧАСОВОЙ СТРЕЛКЕ**.

Для УМЕНЬШЕНИЯ интенсивности торможения калитки винт регулировки интенсивности торможения следует поворачивать **ПРОТИВ ЧАСОВОЙ СТРЕЛКИ**.



**ПРЕДУПРЕЖДЕНИЕ!**

1. Запрещается поворачивать винт регулировки скорости закрывания, винт регулировки скорости дожатия, винт регулировки интенсивности торможения калитки более двух оборотов **ПРОТИВ ЧАСОВОЙ СТРЕЛКИ** от заводских установок. Большой поворот может привести к вытеканию рабочей жидкости.

2. Запрещается полностью перекрывать клапан регулировки интенсивности торможения.

#### **Регулировка усилия закрывания калитки**

Заводская регулировка усилия закрывания калитки выполнена таким образом, что для нормальной эксплуатации ее изменять не требуется.

Если по каким либо причинам возникает необходимость проведения регулировки усилия закрывания калитки, она выполняется следующим образом.

Для УВЕЛИЧЕНИЯ усилия закрывания калитки гайку регулировки (Spring power adjusting nut) следует поворачивать **ПО ЧАСОВОЙ СТРЕЛКЕ**.

Для УМЕНЬШЕНИЯ усилия закрывания калитки гайку регулировки следует поворачивать **ПРОТИВ ЧАСОВОЙ СТРЕЛКИ**.

Диапазон регулировки усилия закрывания калитки составляет  $\pm 9$  оборотов относительно заводской установки.



Запрещается производить регулировку сверх установленного диапазона.

## **4.11 РЕГУЛИРОВКА НАТЯЖЕНИЯ ТРОСОВ.**

Барабаны на валу должны быть выставлены таким образом, чтобы тросы не задевали за элементы ворот при их подъеме.

Регулировка положения барабана относительно вала в осевом положении производится следующим образом:

- отвернуть установочный винт в ступице барабана на величину, необходимую для свободного осевого перемещения тросового барабана по валу;
- выставить в необходимом осевом положении барабан;





- установить шпонку и зафиксировать положение барабана, затянув установочный винт. Для нормальной эксплуатации ворот тросы должны быть натянуты. Провисания тросов не допускается.

#### Регулировка натяжения троса

- после закрепления нижних кронштейнов на секции полотна ворот следует проверить вал до выборки провиса тросов;
- для обеспечения натяжения тросов следует произвести накрутку пружин на 1,5–2 оборота и зафиксировать их в данном положении, затянув болты натяжных наконечников.

В случае если один из тросов все-таки провисает, провисание устраняется за счет взаимного проворота валов, который обеспечивается конструкцией соединительной муфты (наличием пазовых отверстий под стяжные винты).

Для этого следует раскрутить стяжные болты муфты, повернуть вал, со стороны которого имеется провисание, удерживая в исходном положении другой вал. После устранения провисания троса произвести затяжку стяжных болтов соединительной муфты.

При комплектации ворот неразрезным валом, для устранения провиса одного из тросов необходимо выполнить следующее:

- приподнять панель, тем самым ослабить натянутый трос, и зафиксировать панель в данном положении при помощи подставок;
- отвернуть винт фиксации троса в барабане;
- произвести регулировку рабочей длины троса на необходимую величину;
- затянуть винт фиксации троса в барабане;
- опустить панель в исходное положение и проверить равномерность натяжения тросов.

## 4.12 НАТЯЖЕНИЕ ПРУЖИН

### 4.12.1 Перед натяжением пружин необходимо предпринять меры по предотвращению подъема полотна ворот.



При натяжении пружин необходимо проявлять осторожность, использовать натяжной инструмент установленных размеров.

### 4.12.2 Натяжение пружин производится в следующем порядке:

- освободить болты натяжного наконечника пружины;
- установить вороток в гнездо натяжного наконечника, находящееся внизу (рис. 35);
- поворачивая вороток, повернуть вал на четверть оборота;
- удерживая первый вороток, установить второй вороток в следующее гнездо натяжного наконечника;
- удерживая второй вороток, извлечь первый вороток из гнезда натяжного наконечника;
- повторить шаги 2–4, выполнив необходимое количество оборотов вала. Необходимое количество оборотов для натяжения каждой пружины указано на табличке ворот;
- проверить количество оборотов натяжения пружины по числу оборотов, сделанных маркировочной полосой;

- после натяжения, с целью уменьшения межвиткового трения пружины растянуть в осевом направлении на 5–10 мм до образования зазоров между витками;
- зафиксировать в данном положении, затянув болты натяжных наконечников;
- извлечь из гнезда наконечника вороток.

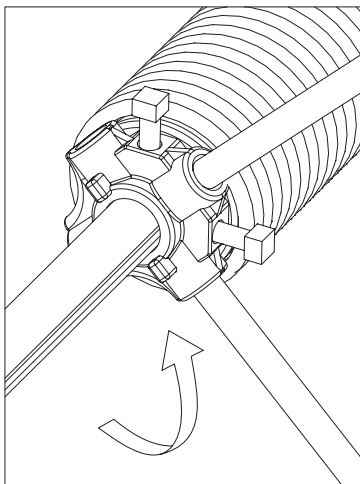


Рис. 35

**4.12.3** Проверить балансировку ворот, для чего поднять полотно ворот примерно на половину высоты проема. Полотно ворот должно удерживаться в этом положении. Если полотно опускается вниз или приподнимается вверх, необходимо произвести дополнительную регулировку натяжения пружин. Увеличение или уменьшение натяжения пружин допускается в пределах 1-2 оборотов.

### 4.13 УСТАНОВКА ЭЛЕМЕНТОВ УПРАВЛЕНИЯ ВОРОТАМИ (СТАНДАРТНАЯ КОМПЛЕКТАЦИЯ)

- На воротах в стандартной комплектации устанавливаются следующие элементы управления:
  - двусторонняя ручка;
  - пружинный засов;
  - тяговый канат.
- Ручка арт.HGI007 устанавливается в отверстие, выполненное в секции полотна ворот. В комплект ручки входят ручка-скоба 1 с опорной накладкой 2, декоративная наклад-ка 3, корытообразная ручка 4, теплоизоляционная прокладка 5 (рис. 36). При монтаже ручки стягиваются двумя винтами с гайками. Винты устанавливаются с внутренней стороны ворот (рис. 36.2). После закрепления ручек следует установить заглушки, за-крывающие гайки.

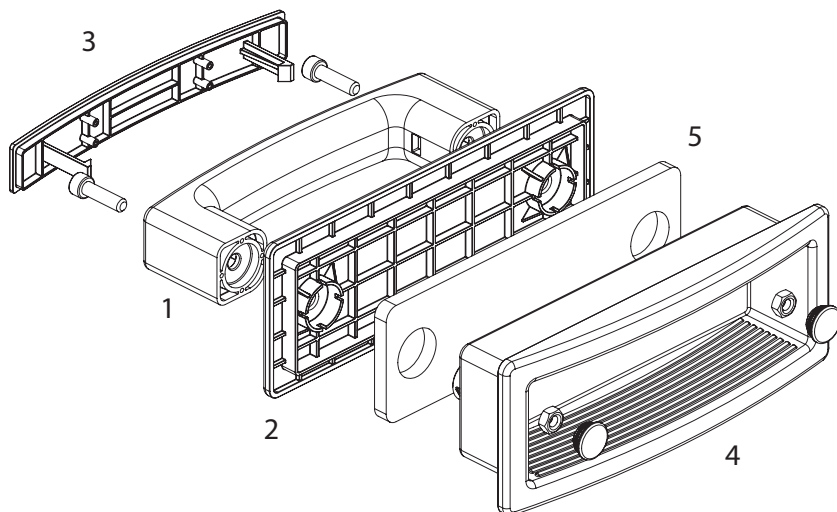


Рис. 36. Комплект ручки HGI007

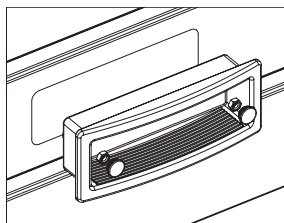


Рис. 36.1 Установка ручки. Вид снаружи

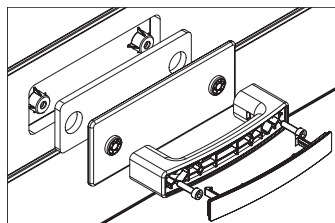


Рис. 36.2 Установка ручки. Вид изнутри

- Установка засова (рис. 37) производится по выполненным в секции полотна ворот четырьмя отверстиям. Засов закрепляется четырьмя самонарезающими винтами 6.3×16.

При установке засова в опорной стойке по месту выполняется отверстие диаметром 16 мм.

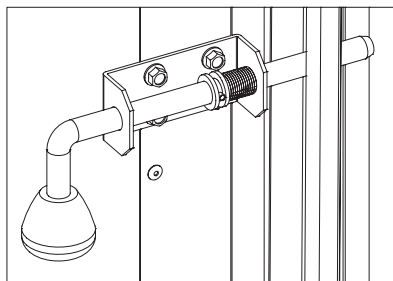


Рис. 37

- Способ крепления каната показан на рис. 38.1 и 38.2.

Верхний конец каната закрепляется к несущему кронштейну при помощи скобы, для чего предварительно в полке кронштейна необходимо выполнить отверстие диаметром 6,5...7 мм.

Нижний конец каната закрепляется при помощи шайбы и самонарезающего винта 6,3×35, заворачиваемого в панель через отверстие нижнего кронштейна.

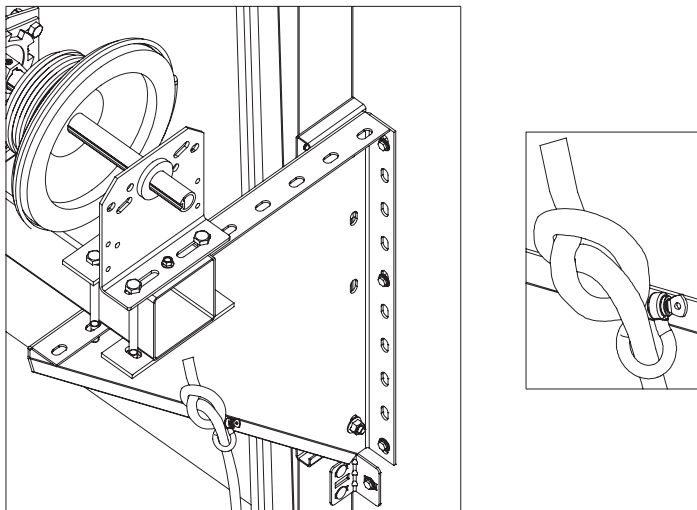


Рис. 38.1 Крепление каната

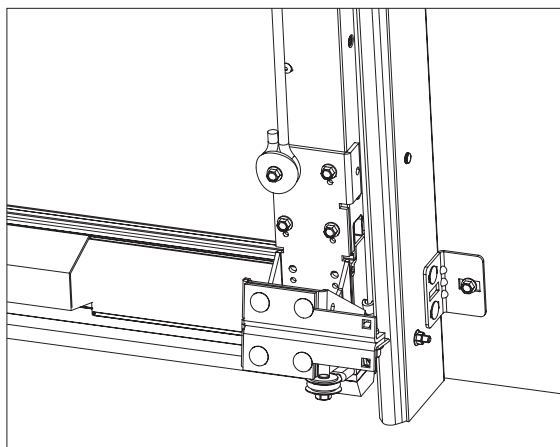


Рис. 38.2 Крепление каната к нижнему кронштейну

## 4.14 УСТАНОВКА ПРУЖИННЫХ ДЕМПФЕРОВ

Для установки пружинных демпферов следует выполнить следующие операции.

- Произвести полный подъем полотна ворот, отметить крайнее положение верхней секции, опустить полотно.
- Закрепить при помощи 4 болтов М6х16 с полукруглой головкой и гаек с буртиком пружинный ограничитель (демпфер) к монтажному кронштейну (рис.39.1).

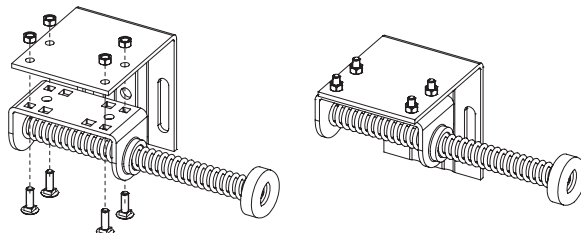


Рис. 39.1

- Установить демпфер, заведя в С-профиль горизонтальной направляющей закладные пластины с болтами крепления М8х25 с полукруглой головкой. Болты заводятся со стороны закладных пластин (рис.39.2).

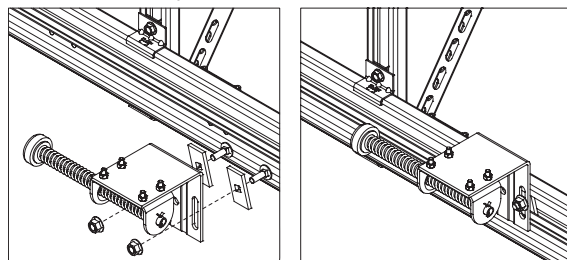


Рис. 39.2

- Закрепить демпфер таким образом, чтобы при полностью поднятых воротах пружина демпфера была сжата примерно на 2/3 ее длины в свободном состоянии (рис.39.3).

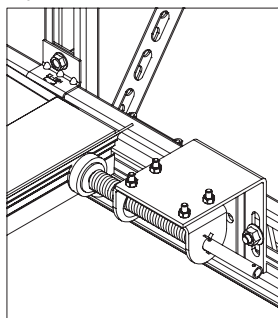


Рис. 39.3

## 4.15 УСТАНОВКА ЭЛЕМЕНТОВ УПРАВЛЕНИЯ ВОРОТАМИ (ДОПОЛНИТЕЛЬНАЯ КОМПЛЕКТАЦИЯ)

### 4.15.1 Установка редуктора

- Ворота с ручным управлением также могут приводиться в действие при помощи редуктора с передаточным отношением 1:4. Подъем и опускание ворот осуществляется при помощи стальной круглозвенной цепи, приводящей в действие механизм редуктора. Фиксация цепи осуществляется при помощи стопора, в паз которого заводится звено цепи. Стопор закрепляется к стене проема.
- Редуктор устанавливается непосредственно на вал ворот. Крепление редуктора осуществляется к стене помещения или к несущим кронштейнам каркаса ворот при помощи монтажного уголкового профиля и двух болтов М6 с полукруглой головкой, входящих в комплект редуктора. На болты следует установить дистанционные кольца, входящие в комплект редуктора.

После закрепления редуктора на вал установить фиксирующее кольцо

Схема установки редуктора представлена на рис. 40.

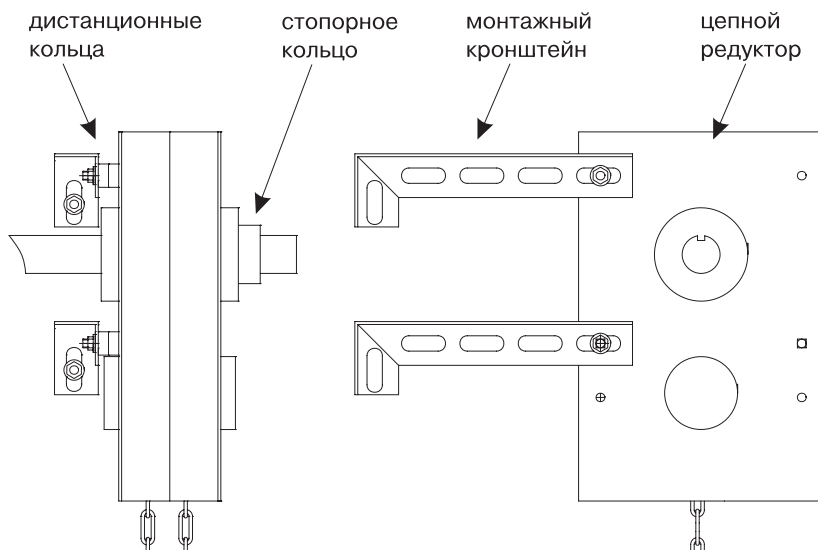


Рис. 40

#### 4.15.2 УСТАНОВКА РИГЕЛЬНОГО ЗАМКА

Установка ригельного замка производится в следующем порядке:

- Распаковать изделие.
- Вывернуть винт крепления и снять крышку замка (рис.41.1).

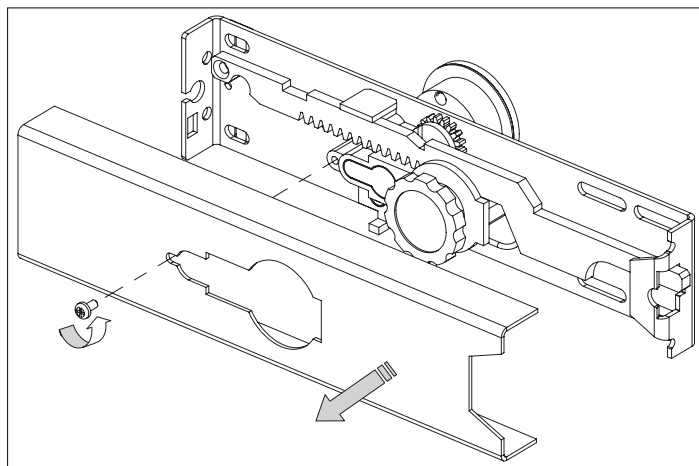


Рис. 41.1

- Закрепить на полотне ворот замковый механизм совместно с дистанционной пластиной (рис.41.2) при помощи шести самонарезающих винтов. Винты заворачивать в готовые отверстия, выполненные в панели изготовителем.

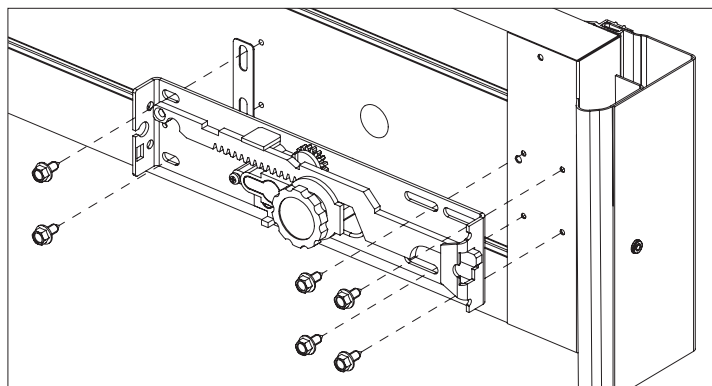


Рис. 41.2

- Поворачивая ручку, выдвинуть ригель замкового механизма до упора в опорную стойку ворот. Произвести разметку и выполнить в опорной стойке отверстие диаметром 16 мм для захода ригеля (рис. 41.3).

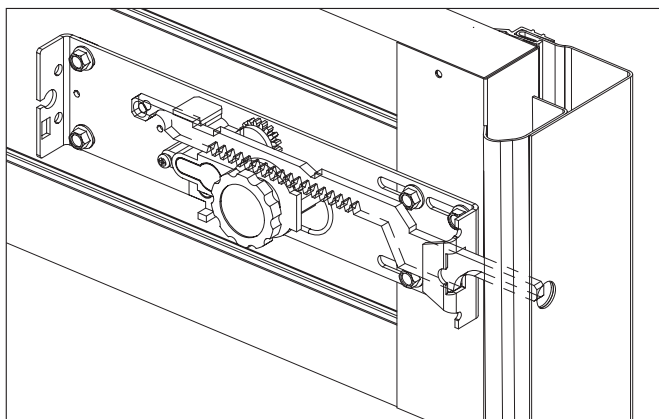


Рис. 41.3

- Поворачивая ручку-кнопку, полностью выдвинуть ригель замкового механизма, открыв отверстие для установки одного из винтов крепления наружной накладки.

В готовое отверстие, выполненное в панели ворот, установить наружную накладку, предварительно надев на нее уплотнительную прокладку. Накладку закрепить двумя стяжными винтами (рис. 41.4).

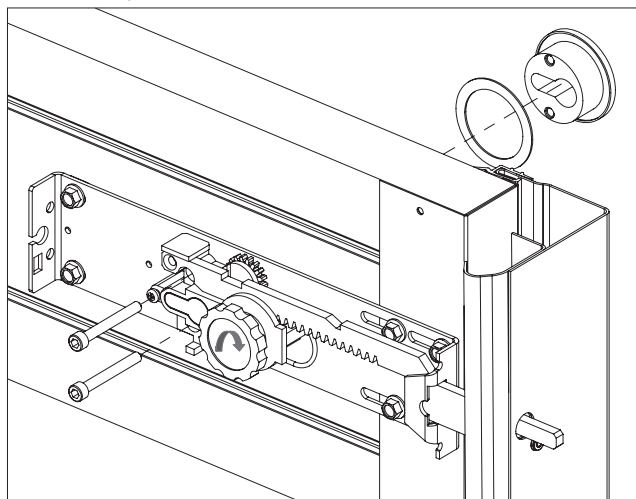


Рис. 41.4

- Открыть замок, установить цилиндрический механизм (сердцевину замка) и закрепить его винтом (рис. 41.5)



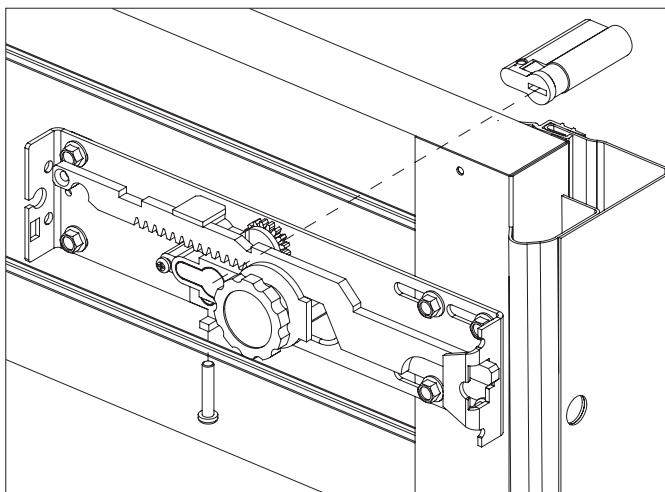


Рис. 41.5

- Установить крышку замка и закрепить ее винтом.

#### 4.15.3 Установка блока для ручного подъема НКU001

Для ручного подъема/опускания полотна ворота могут комплектоваться блоком НКU001 и канатом.

На рис. 42.1 показана схема крепления блока.

Перед установкой блока в несущем кронштейне необходимо выполнить 4 отверстия диаметром 8,5 мм. Блок крепится при помощи 4 болтов с гайками.

На рис. 42.2 показана схема крепления каната. Ветви каната закрепляются при помощи шайб и самонарезающих винтов 6,3×35, заворачиваемых в панель через отверстия нижнего кронштейна.

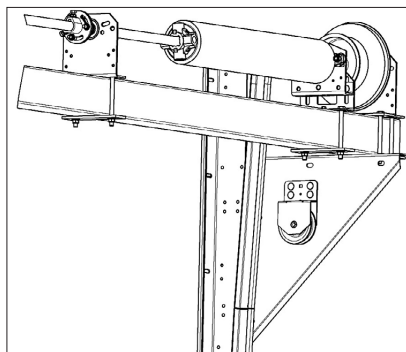


Рис. 42.1. Крепление блока НКU001

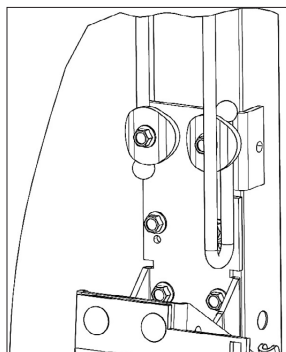


Рис. 42.2. Крепление каната

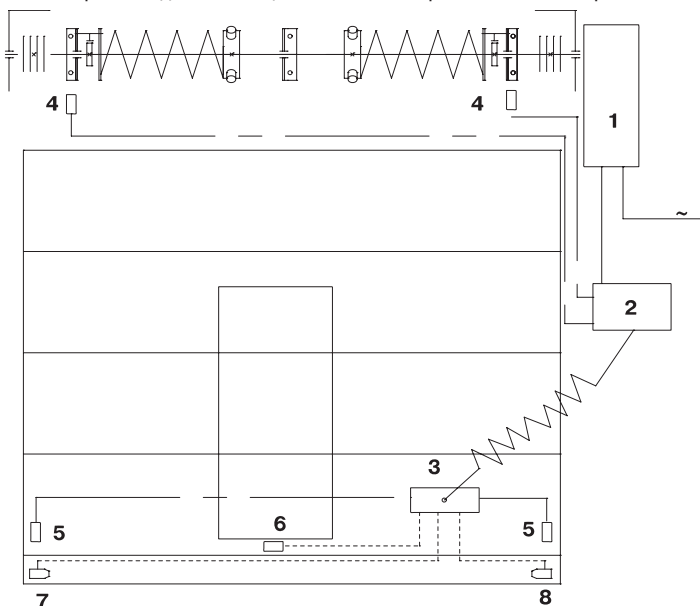
#### 4.1.5.4 Ворота с электроприводом

Монтаж, подключение и регулировка электропривода и элементов автоматики, защиты и безопасности должны осуществляться в соответствии с требованиями соответствующих инструкций по монтажу и регулированию.

Типовая схема размещения элементов автоматики представлена на рис. 43.

При комплектации ворот электроприводом устанавливаются следующие элементы защиты:

- микровыключатели, отключающие электропривод при поломке пружин;
- микровыключатели, отключающие электропривод при ослаблении или обрыве троса;
- датчики калитки, отключающие электропривод при открытой калитке;
- оптоэлектронные датчики защиты по нижней кромке полотна ворот (оптосенсоры);



- 1 – Электропривод
- 2 – Блок управления
- 3 – Распределительная коробка
- 4 – Микровыключатель поломки пружины
- 5 – Микровыключатель обрыва троса
- 6 – Датчик калитки
- 7 – Излучатель оптосенсора
- 8 – Приемник оптосенсора

Рис. 43

- Микровыключатель, отключающий электропривод при поломке пружин, закрепляется на храповой муфте двумя винтами.

Позиционирование выключателя произвести так, чтобы он срабатывал при контакте с выступом **A** подвижной пластины муфты при ее повороте в случае поломки пружины (см. рис 43.1).

Подключение микровыключателя производится к блоку управления электроприводом по схеме с нормально замкнутым контактом.

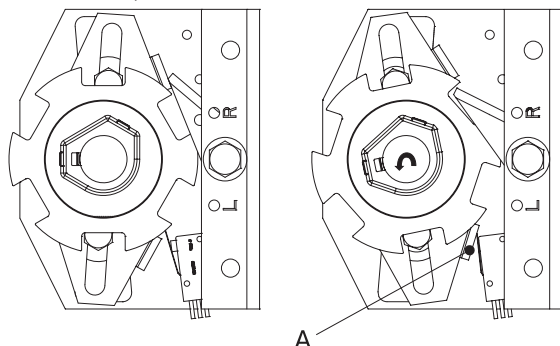


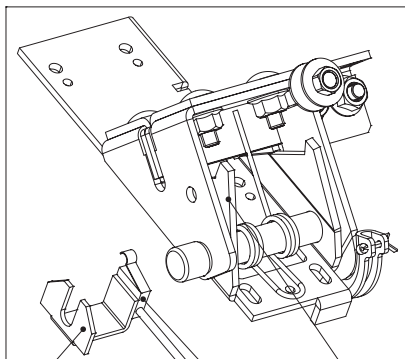
Рис. 43.1

- Микровыключатель, отключающий электропривод при ослаблении или обрыве троса, в сборе с монтажным кронштейном (см. рис. 43.2) крепится к подвижной части нижнего кронштейна.

Для установки необходимо ослабить гайку со стороны прямого неподвижного выступа **A** нижнего кронштейна, установить монтажный кронштейн в сборе с микровыключателем под гайку. Закрутить гайку (см. рис. 43.3).

Позиционирование выключателя произвести так, чтобы он срабатывал при контакте с выступом **A** при повороте подвижной части нижнего кронштейна при ослаблении или обрыве троса.

Подключение микровыключателя производится к распределительной коробке, закрепляемой на полотне ворот, по схеме с нормально замкнутым контактом.



монтажный микровыключатель  
выступ A  
кронштейн

Рис. 43.2

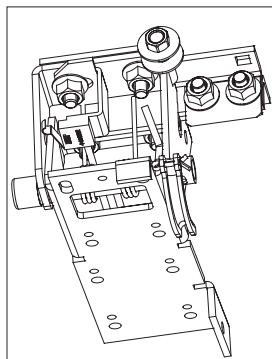


Рис. 43.3

- Датчик калитки установлен в заводских условиях.

Подключение датчика производится к распределительной коробке по схеме с нормально замкнутым контактом.

Оптосенсоры устанавливаются на воротах, комплектуемых электроприводами Dynamic.

Оптосенсоры состоят из двух инфракрасных датчиков – излучателя и приемника, устанавливаемых в нижнем уплотнительном профиле.

При деформации профиля (наезд полотна ворот на препятствие) оптический луч прерывается и блоком управления генерируется сигнал на остановку ворот и реверсирование их движения.

## 5. ПРОВЕДЕНИЕ РАБОТ ПО ОКОНЧАТЕЛЬНОЙ ОТДЕЛКЕ

При заделке монтажных швов и зазоров следует использовать уплотнители в тубах (на основе силикона, полиуретана, акрила). Заполняющие пены не должны увеличиваться в объеме. При использовании полиуретановой пены следует обращать внимание на то, чтобы не произошла деформация элементов ворот.

После затвердевания выступающие за плоскость опорных стоек герметизирующие материалы удаляют и при необходимости производят декоративную окончательную заделку швов.

При заделке отдельных швов и зазоров, размер которых превышает 3 мм, следует использовать штукатурные растворы, совместимые с материалом проема и разрешенные к применению заказчиком.

Перед выполнением штукатурных работ необходимо защитить ворота от попадания брызг строительного раствора, цемента, гипса.

После завершения монтажных работ с панелей удалить защитную пленку. Загрязненные участки ворот очистить. Мойка ворот производится чистой водой или неагрессивными моющими растворами с использованием губки или мягкой ветоши.

При мойке стекол допускается, при необходимости, применять средства для чистки пластмасс. Используемые чистящие средства должны быть нейтральны к акрилу или поликарбонату. Не применять абразивных чистящих средств или средств для чистки стекла, содержащих спирты.

## 6. НАЛАДКА, ОПРОБОВАНИЕ И ПРОВЕРКА ИЗДЕЛИЯ

После проведения монтажа ворот проводятся работы по проверке функционирования запирающих устройств и по программированию электропривода.

Работоспособность ворот должна проверяться пятикратным выполнением цикла «подъем-опускание» полотна.

Для ворот с электродвигателем дополнительно проводится проверка работы автоматики на всех запрограммированных режимах.

## 7. СДАЧА СМОНТИРОВАННОГО ИЗДЕЛИЯ

Сдача заказчику смонтированного изделия производится в следующем порядке:

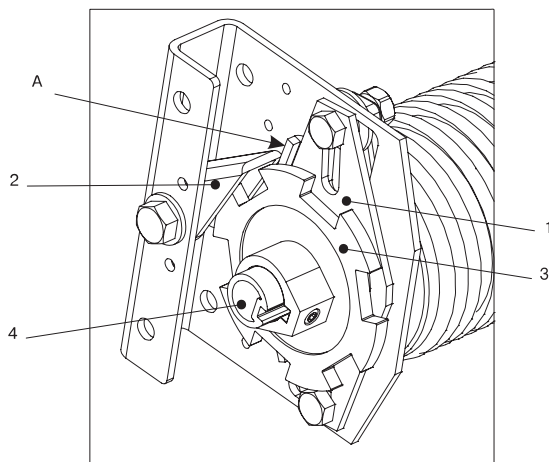
- представителем организации, производшей монтаж изделия, производится полная демонстрация функциональной работоспособности ворот;
- производится заполнение раздела «Свидетельство о монтаже» Паспорта:
  - ставится дата монтажа изделия;
  - ставится подпись лица (с расшифровкой подписи), ответственного за монтаж изделия;
  - заносятся данные (наименование, адрес, телефон) организации, производшей монтаж изделия;
  - ставится печать организации, производшей монтаж изделия.

«Свидетельство о монтаже» подписывается заказчиком с проставлением печати (при ее наличии у Заказчика).

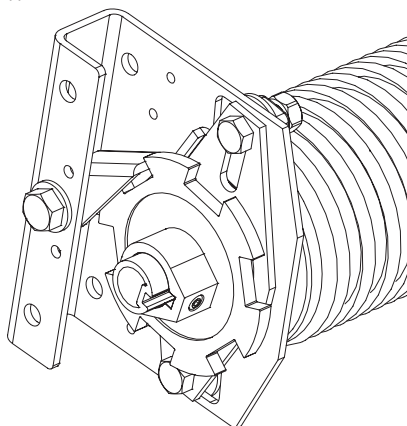


## ПРИЛОЖЕНИЕ А. ПРИНЦИП ДЕЙСТВИЯ ХРАПОВОЙ МУФТЫ

- Защитная функция храповой муфты реализуется при поломке торсионной пружины. Принцип действия основан на механическом блокировании вала ворот.
- При штатных условиях эксплуатации за счет действия момента кручения торсионной пружины ворот соединительная пластина (1) повернута таким образом, что защелка (2) под воздействием пружины храповой муфты прижимается к выступу (А) соединительной пластины. Храповое колесо (3), установленное на валу (4) на шпонке, может беспрепятственно поворачиваться совместно с валом при открывании и закрывании ворот.



- При поломке торсионная пружина ворот стремится раскрутиться, поворачивая соединительную пластину (1). При повороте пластины защелка (2) сходит с выступа (А) и под действием пружины храповой муфты входит во впадину поворачивающегося вместе с валом храпового колеса (3). Происходит блокирование вала от проворота и тем самым предотвращается падение полотна.



## ПРИЛОЖЕНИЕ Б. МЕРЫ БЕЗОПАСНОСТИ

### ОБЩИЕ ТРЕБОВАНИЯ

К выполнению работ по монтажу ворот допускается только квалифицированный персонал, знающий конструкцию и технологический процесс монтажа ворот, прошедший обучение и инструктаж по технике безопасности.

Монтажные работы допускаются производить только в спецодежде, не стесняющей движения, а также в защитной каске.

При сверлении материалов, дающих отлетающую стружку, при рубке и резке металла следует применять защитные очки. Для защиты органов дыхания от строительной пыли применять респиратор.

Слесарные молотки и кувалды должны иметь гладкие, слегка выпуклые поверхности бойков, без выбоин, сколов, наклепа, сколов и трещин. Длина рукоятки молотка должна быть не менее 250 мм, а рукоятка кувалды – не менее 700 мм; молотки и кувалды должны быть прочно надеты на рукоятки и закреплены клиньями.

Все инструменты, имеющие заостренные концы для рукояток (напильники, отвертки и др.), должны иметь рукоятки длиной не менее 150 мм. Деревянные рукоятки должны быть стянуты бандажными кольцами.

Ударные инструменты (зубила, шлямбуры, пробойники, кернеры) не должны иметь косых и сбитых затылков, трещин, заусенцев. Длина зубила, шлямбура должна быть не менее 150 мм, в том числе оттянутой части зубила не менее 60–70 мм; режущая кромка – прямая или слегка выпуклая.

Гаечные ключи не должны иметь трещин и забоин, соответствовать размерам гаек и головок болтов; губки ключей должны быть параллельны, не разработаны и не закатаны.

Для переноски рабочего инструмента к месту работы необходимо применять специальную сумку или ящик. При работе для укладки инструмента использовать специальные пояса. Класть инструменты в карманы спецодежды запрещается.

### МЕРЫ БЕЗОПАСНОСТИ ПРИ РАБОТЕ НА ВЫСОТЕ

Работы на высоте 1,5 м и более от поверхности пола относятся к работам, выполняемым на высоте.

Работы, выполняемые на высоте более 5 м от поверхности земли, перекрытий или рабочего настила строительных лесов и подмостей, считаются верхолазными. Состояние здоровья лиц, допускаемых к верхолазным работам, должно отвечать медицинским требованиям, установленным для работников, занятых на данных работах.

При работах на высоте следует пользоваться предохранительным монтажным поясом.

В случае, когда нет возможности закрепления предохранительного пояса за элементы строительной конструкции, следует пользоваться страховочным канатом, предварительно заведенным за элементы строительной конструкции. Выполнение работ в данном случае производится двумя монтажниками.

Приспособления и инструмент должны быть закреплены (привязаны) во избежание их падения при работе на конструкциях, под которыми расположены находящиеся под напряжением токоведущие части.

Применение предохранительных поясов со стропами из металлической цепи при работе на конструкциях, под которыми расположены находящиеся под напряжением токоведущие части **ЗАПРЕЩЕНО**.

Подача вверх элементов ворот, инструмента и монтажных приспособлений должна осуществляться с помощью «бесконечного» каната. Стоящий внизу работник должен удерживать



живать канат для предотвращения раскачивания груза и приближения к токоведущим частям.

**Запрещается:**

- стоять под лестницей, с которой производятся работы;
- подбрасывать какие-либо предметы для подачи работающему наверху. Подача должна осуществляться при помощи прочной веревки.

## **МЕРЫ БЕЗОПАСНОСТИ ПРИ РАБОТЕ С ИСПОЛЬЗОВАНИЕМ ЛЕСТНИЦ И СТРЕМЯНОК**

Приставные лестницы и стремянки должны быть снабжены устройством, предотвращающим возможность сдвига и опрокидывания при работе. Нижние концы приставных лестниц и стремянок должны иметь оковки с острыми наконечниками для установки на грунте, а при использовании лестниц на гладких поверхностях (металле, плитке, бетоне) на них надеваются башмаки из резины или другого нескользящего материала.

**Запрещается:**

- работать с приставной лестницей, стоя на ступеньке, находящейся на расстоянии менее 1 м от верхнего ее конца;
- работать с механизированным инструментом с приставных лестниц;
- работать с двух верхних ступенек стремянок, не имеющих перил или упоров;
- находиться на ступеньках приставной лестницы или стремянки более чем одному человеку;
- стоять под лестницей, на которой производится работа;
- класть инструмент на ступени лестниц и стремянок.

## **МЕРЫ БЕЗОПАСНОСТИ ПРИ РАБОТЕ С ЭЛЕКТРОИНСТРУМЕНТОМ**

К работе с электроинструментом допускаются лица, прошедшие специальное обучение и инструктаж на рабочем месте, имеющие соответствующую квалификационную группу по электробезопасности.

При проведении монтажных работ следует пользоваться электроинструментом, работающим при напряжении не выше 380/220 В. Выбор класса электроинструмента производится в зависимости от категории помещения по степени опасности поражения электротоком.

Металлический корпус электроинструмента, работающего при напряжении выше 42 В переменного тока и выше 110 В постоянного тока в помещениях с повышенной опасностью, особо опасных и в наружных установках, должен быть заземлен. Вилка подключения должна быть с заземляющим контактом. Подключение инструмента осуществлять к электросети, имеющей заземление. Используемые удлинители должны иметь вилку и розетку с заземляющими контактами. При работе с таким инструментом следует пользоваться защитными средствами (резиновые перчатки, галоши). Защитные средства должны быть испытаны в установленном законодательством порядке.

Перед началом работы следует производить:

- проверку комплектности и надежности крепления деталей;
- проверку внешним осмотром исправности кабеля (шнура), его защитной трубки и штепсельной вилки; целостности изоляционных деталей корпуса, рукоятки и крышек щеткодержателей; наличия защитных кожухов и их исправности; проверку исправности цепи заземления (между корпусом и заземляющим контактом штепсельной вилки);
- проверку четкости работы выключателя;
- проверку работы электроинструмента на холостом ходу.

При работе применять только исправный инструмент, поверенный и опломбированный. При производстве работ не допускать переломов, перегибов электропровода, а также прокладки его в местах складирования конструкций, материалов, движения транспорта. При работе в дождливую погоду (при снегопаде) места прокладки кабеля и места производства работ электроинструментом должны быть оборудованы навесами.

При работе с электроинструментом **ЗАПРЕЩАЕТСЯ**:

- держать инструмент за провод;
- удалять стружку или опилки с режущего инструмента, а также производить замену режущего инструмента до его полной остановки. Крепление сменного рабочего инструмента производить предназначенным для этого инструментом;
- включать электроинструмент в сеть с характеристиками, не соответствующими указанным в техническом паспорте;
- переносить электроинструмент с одного рабочего места на другое при включенном электродвигателе;
- оставлять без надзора подключенный к электросети электроинструмент, а также инструмент с работающими электродвигателями;
- оставлять без присмотра электрифицированный инструмент во избежание пользования им посторонними лицами.

При нагревании корпуса электроинструмента необходимо делать технологические перерывы. При появлении запаха или дыма, сильного шума и вибрации необходимо немедленно отключить электроинструмент от электросети до устранения неисправностей.

При проведении работ необходимо следить, чтобы не происходило непосредственного контакта кабеля или провода, питающего электрифицированный инструмент, с металлическими предметами, горячими, влажными или покрытыми маслом поверхностями во избежание поражения электрическим током при повреждении изоляции. Необходимо следить, чтобы места присоединения проводов к контактам ручного электрифицированного инструмента не имели натяжения, а провода – изломов.

Пересечение электропровода (кабеля) с электросварочными проводами, шлангами подачи кислорода, ацетиленом и других газов не допускается.

## **МЕРЫ БЕЗОПАСНОСТИ ПРИ ПРОВЕДЕНИИ ЭЛЕКТРОМОНТАЖНЫХ РАБОТ**

Электромонтажные работы следует выполнять в соответствии с нормами Правил устройства электроустановок (ПУЭ) с соблюдением требований Правил техники безопасности при эксплуатации электроустановок потребителей (ПТБ при эксплуатации электроустановок потребителей).



**ВЛАДИВОСТОК**

тел. +7 (4232) 62 00 96, 62 00 97  
e-mail: vladivostok@alutech.ru

**ВОРОНЕЖ**

тел. +7 (4732) 43 87 09, 08  
e-mail: voronezh@alutech.ru

**ДНЕПРОПЕТРОВСК**

тел./факс: +38 (0 56) 375 22 86, 83, 84  
e-mail: info@alutech.dp.ua

**ЕКАТЕРИНБУРГ**

тел. +7 (343) 383 60 01  
e-mail: info@alutech-ural.ru

**ИРКУТСК**

тел./факс: +7 (3952) 50 37 33  
e-mail: irkutsk@alutech-sibir.ru

**КАЗАНЬ**

тел. + 7 (843) 543 05 25  
+ 7 (843) 543 06 63  
факс., + 7 (843) 543 05 26  
e-mail: info@alutech-kzn.ru

**КИЕВ**

тел. +38 (044) 451 83 65, 66-69  
e-mail: info@alutech.kiev.ua

**КРАСНОДАР**

тел. +7 (861) 279 01 20  
+7 (861) 260 55 04, 06  
+7 (861) 260 54 44, 05  
e-mail: info@alutech-jug.ru

**КРАСНОЯРСК**

тел.: +7 (391) 251 73 52  
+7 (391) 226 85 14  
+7 (391) 226 85 44  
e-mail: krasnoyarsk@alutech-sibir.ru

**ЛЬВОВ**

тел.: +38 (032) 244 22 62  
+38 (032) 240 49 62  
+38 (032) 240 40 61  
e-mail: info@lvov.alutech.ua

**МИНСК**

тел.: +375 (17) 291 94 05  
+375 (29) 341 92 03  
+375 (29) 121 92 03  
факс: +375 (17) 291 92 03  
e-mail: info@alutech-td.by

**МОСКВА**

тел./факс: +7 (495) 221 62 00  
e-mail: marketing@alutechmsk.ru

**Н. НОВГОРОД**

тел.: +7 (831) 463 97 61, 62, 63  
e-mail: info@alutech-nn.ru

**НОВОСИБИРСК**

тел.: +7 (383) 363 39 93  
факс.: +7 (383) 363 39 93  
e-mail: info@alutech-sibir.ru

**ОМСК**

тел.: +7 (3812) 38 99 39, 37 19 65  
e-mail: omsk@alutech-sibir.ru

**РОСТОВ-НА-ДОНУ**

тел.: +7 (863) 206 04 45  
+7 (863) 207 91 99, 206 04 43  
e-mail: info@alutech-rostov.ru

**САМАРА**

тел. +7 (846) 977 82 96, 97, 98  
+7 (846) 342 06 73, 74, 75, 76  
e-mail: info@alutech-samara.ru

**САНКТ-ПЕТЕРБУРГ**

тел./факс: +7 (812) 333 07 00  
e-mail: info@alutechspb.ru

**СТАВРОПОЛЬ**

тел.: +7 (865) 256 51 59, 40, 47  
e-mail: stavropol@alutech.ru

**УФА**

тел.: +7 (347) 246 58 81, 82  
факс.: +7 (347) 239 16 23, 239 07 65  
e-mail: ufa@alutech-samara.ru

**ХАБАРОВСК**

тел. +7 (4212) 27 57 99, 27 58 00  
e-mail: habarovsk@alutech.ru